

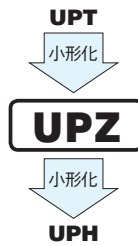
アルミニウム電解コンデンサ ALUMINUM ELECTROLYTIC CAPACITORS

UPZ 中高圧小形化品



- 高リプル対応品
- 小形品 105℃ 2000時間保証品
- 電子バラストと電源に最適
- RoHS指令 (2011/65/EU、(EU) 2015/863) 対応済。

寸法表の※の付いた品番は生産終息予定品です。
(新規のご採用は避けてください。)



スリーブ色：ダークブラウン

仕様

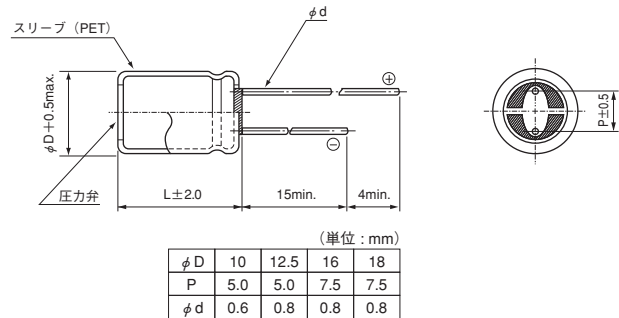
項目	性能						
カテゴリ温度範囲	-40~+105℃						
定格電圧範囲	200~450V						
定格静電容量範囲	18~470μF						
定格静電容量許容差	±20% (120Hz, 20℃)						
漏れ電流 ※	I=0.04CV+100 (μA) 以下 (1分値, 20℃)						
損失角の正接 (tan δ)	定格電圧 (V)	200	250	400	420	450	120Hz 20℃
	tan δ (max.)	0.12	0.15	0.15	0.20	0.20	
温度特性	定格電圧 (V)	200	250	400	420	450	120Hz
	インピーダンス比 (max.) Z(-25℃)/Z(+20℃)	3	3	8	8	8	
耐久性	105℃において定格電圧をこえない範囲で規定の定格リプル電流を重畳して、2000時間電圧印加後、20℃に戻し測定を行ったとき、下記項目を満足する						
	静電容量変化率	初期値の±20%以内					
	tan δ	初期規格値の200%以下					
	漏れ電流	初期規格値以下					
高温無負荷特性	105℃ 1000時間 無負荷放置後、20℃にてJIS C 5101-4 4.1項による電圧処理を行った後、上記耐久性の規格値を満足する						
表示	ダークブラウンスリーブに白色表示						

※ I:漏れ電流 (μA)、C:定格静電容量 (μF)、V:定格電圧 (V)

寸法図

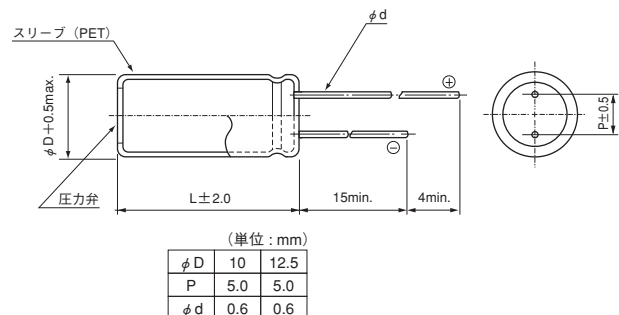
04形

- 品番コード末尾 (12桁目) のサイズコードが「なし」又は「6」



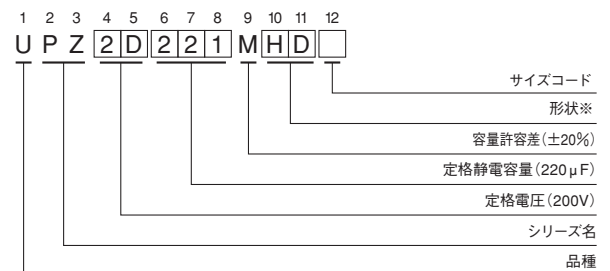
04形 (ペンシルタイプ)

- 品番コード末尾 (12桁目) のサイズコードが「9」



・封口部形状はアルミニウム電解コンデンサ 製品ガイドを参照ください。

品番コード体系 (例: 200V 220μF)



※形状

12桁目 サイズコード	なし, 6	9 (非推奨)
φD	鉛フリーメッキ端子 PETスリーブ品コード	鉛フリーメッキ端子 PETスリーブ品コード
10	PD	ND
12.5~18	HD	NY

●定格リプル電流の周波数補正係数

定格電圧 (V)	60 Hz	120 Hz	500 Hz	1 kHz	10 kHz~
200, 250	0.80	1.00	1.20	1.30	1.40
400~450	0.80	1.00	1.25	1.40	1.50

●寸法表は次頁に掲載しております。

アルミニウム電解コンデンサ ALUMINUM ELECTROLYTIC CAPACITORS

UPZ

■寸法表

定格電圧 (V) (コード)	定格静電容量 (μ F)	サイズ ϕ D \times L (mm)	$\tan \delta$	漏れ電流 (μ A) (1分値/20°C)	定格リプル電流 (mA _{rms}) (105°C/120Hz)	品番
200 (2D)	82	10 \times 30.5	0.12	756	400	UPZ2D820MPD
	120	10 \times 40	0.12	1060	680	※UPZ2D121MND9
	150	12.5 \times 30.5	0.12	1300	620	UPZ2D151MHD
	150	10 \times 50	0.12	1300	830	※UPZ2D151MND9
	180	12.5 \times 35.5	0.12	1540	700	UPZ2D181MHD
	220	12.5 \times 40	0.12	1860	800	UPZ2D221MHD
	270	16 \times 30.5	0.12	2260	870	UPZ2D271MHD
	270	12.5 \times 50	0.12	2260	1265	※UPZ2D271MNY9
	330	16 \times 35.5	0.12	2740	1010	UPZ2D331MHD
	330	18 \times 30.5	0.12	2740	1010	UPZ2D331MHD6
	390	16 \times 40	0.12	3220	1130	UPZ2D391MHD
	390	18 \times 35.5	0.12	3220	1120	UPZ2D391MHD6
	470	18 \times 40	0.12	3860	1270	UPZ2D471MHD
250 (2E)	82	10 \times 40	0.15	920	610	※UPZ2E820MND9
	120	10 \times 50	0.15	1300	740	※UPZ2E121MND9
	220	12.5 \times 50	0.15	2300	1140	※UPZ2E221MNY9
400 (2G)	27	10 \times 30.5	0.15	532	240	UPZ2G270MPD
	47	12.5 \times 30.5	0.15	852	370	UPZ2G470MHD
	47	10 \times 40	0.15	852	435	※UPZ2G470MND9
	56	12.5 \times 35.5	0.15	996	420	UPZ2G560MHD
	56	10 \times 50	0.15	996	520	※UPZ2G560MND9
	68	12.5 \times 40	0.15	1188	480	UPZ2G680MHD
	100	16 \times 30.5	0.15	1700	580	UPZ2G101MHD
	100	12.5 \times 50	0.15	1700	770	※UPZ2G101MNY9
	120	16 \times 35.5	0.15	2020	670	UPZ2G121MHD
	120	18 \times 30.5	0.15	2020	670	UPZ2G121MHD6
	150	16 \times 40	0.15	2500	770	UPZ2G151MHD
	150	18 \times 35.5	0.15	2500	770	UPZ2G151MHD6
	180	18 \times 40	0.15	2980	880	UPZ2G181MHD
420 (W6)	22	10 \times 30.5	0.20	469.6	200	UPZW6220MPD
	39	12.5 \times 30.5	0.20	755.2	310	UPZW6390MHD
	47	12.5 \times 35.5	0.20	889.6	360	UPZW6470MHD
	56	12.5 \times 40	0.20	1040.8	430	UPZW6560MHD
	68	16 \times 30.5	0.20	1242.4	510	UPZW6680MHD
	82	16 \times 35.5	0.20	1477.6	570	UPZW6820MHD
	100	16 \times 40	0.20	1780	610	UPZW6101MHD
	100	18 \times 30.5	0.20	1780	610	UPZW6101MHD6
	120	18 \times 35.5	0.20	2116	660	UPZW6121MHD
	150	18 \times 40	0.20	2620	710	UPZW6151MHD

リード加工品、テーピング加工品の品番は、品番コードの末尾に加工記号を明記し、12桁目のサイズコードがないものは品番コード12桁目に「1」を入れてください。

アルミニウム電解コンデンサ ALUMINUM ELECTROLYTIC CAPACITORS

UPZ

■寸法表

定格電圧 (V) (コード)	定格静電容量 (μF)	サイズ $\phi\text{D}\times\text{L}$ (mm)	$\tan\delta$	漏れ電流 (μA) (1分値/20°C)	定格リップル電流 (mA _{rms}) (105°C/120Hz)	品番
450 (2W)	18	10×30.5	0.20	424	180	UPZ2W180MPD
	33	12.5×30.5	0.20	694	280	UPZ2W330MHD
	33	10×40	0.20	694	360	※UPZ2W330MND9
	39	12.5×35.5	0.20	802	320	UPZ2W390MHD
	47	12.5×40	0.20	946	380	UPZ2W470MHD
	47	10×50	0.20	946	450	※UPZ2W470MND9
	56	16×30.5	0.20	1108	440	UPZ2W560MHD
	68	16×35.5	0.20	1324	490	UPZ2W680MHD
	82	16×40	0.20	1576	550	UPZ2W820MHD
	82	18×30.5	0.20	1576	550	UPZ2W820MHD6
	82	12.5×50	0.20	1576	730	※UPZ2W820MNY9
	100	18×35.5	0.20	1900	650	UPZ2W101MHD
	120	18×40	0.20	2260	740	UPZ2W121MHD

リード加工品、テーピング加工品の品番は、品番コードの末尾に加工記号を明記し、12桁目のサイズコードがないものは品番コード12桁目に「1」を入れてください。

・リード加工、テーピング仕様、ご注文単位はアルミニウム電解コンデンサ 製品ガイドを参照ください。