

## 取り付け時の注意事項

- 部品の取り付けは蓄電ユニットを設置した後に行ってください。
- 日除けボードを取り付ける時のネジの締め付けトルクは、M4の場合は1.2～1.4N・m、M5の場合は1.8～2.2N・mの範囲で行ってください。
- 組み立てた後、上に乗ったり、物を置かないでください。

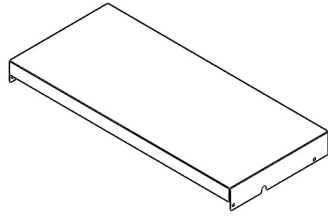
## 【1】同梱物の確認

部品の過不足をご確認してください。

■天板（日除けボード）（1個）

■右板（日除けボード）（1個）

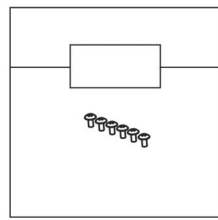
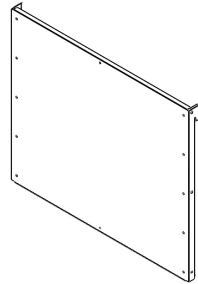
■左板（日除けボード）（1個）



■前板（日除けボード）（1個）

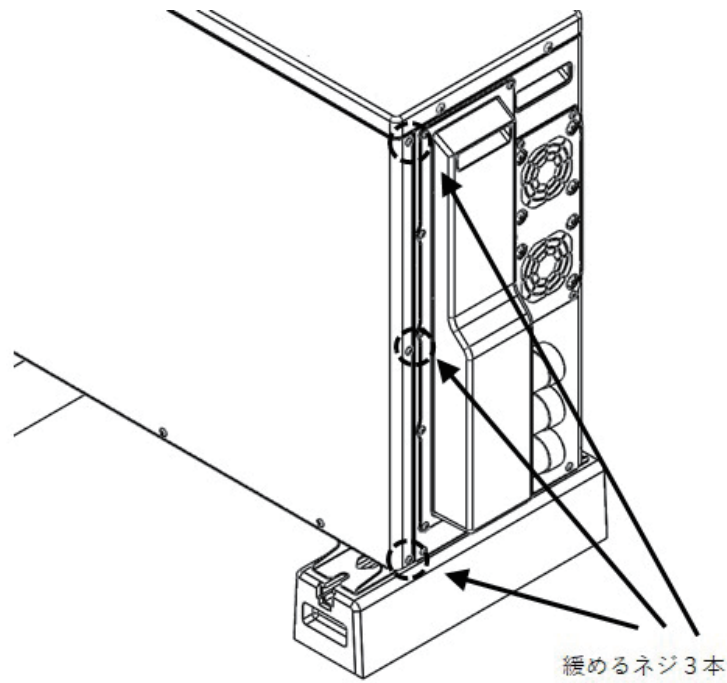
■ネジ（M5×8）（6個）

③のネジ締め時に必要となります。

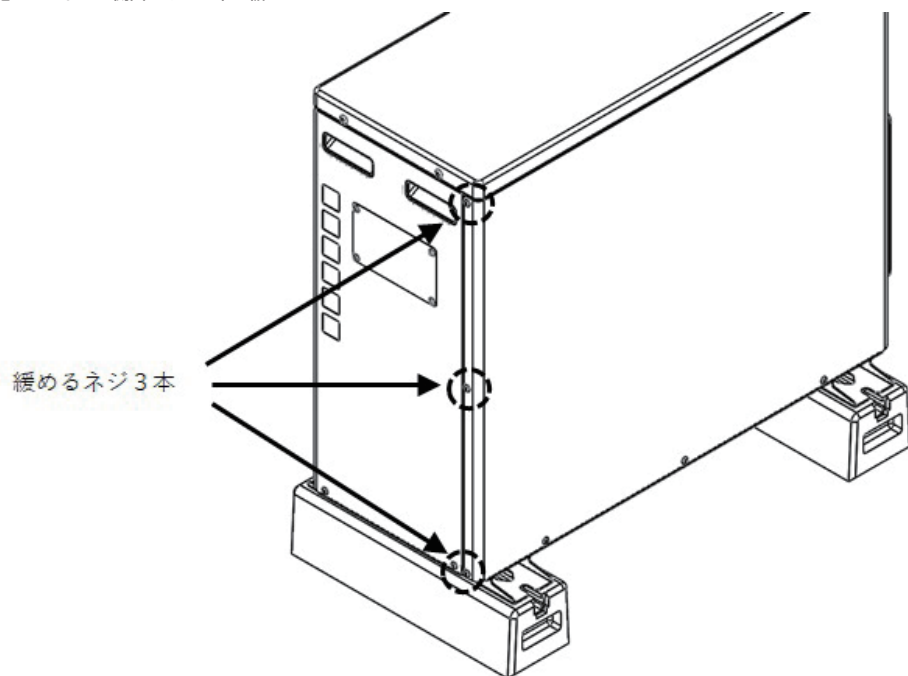


## 【2】日除けボードの取り付け手順

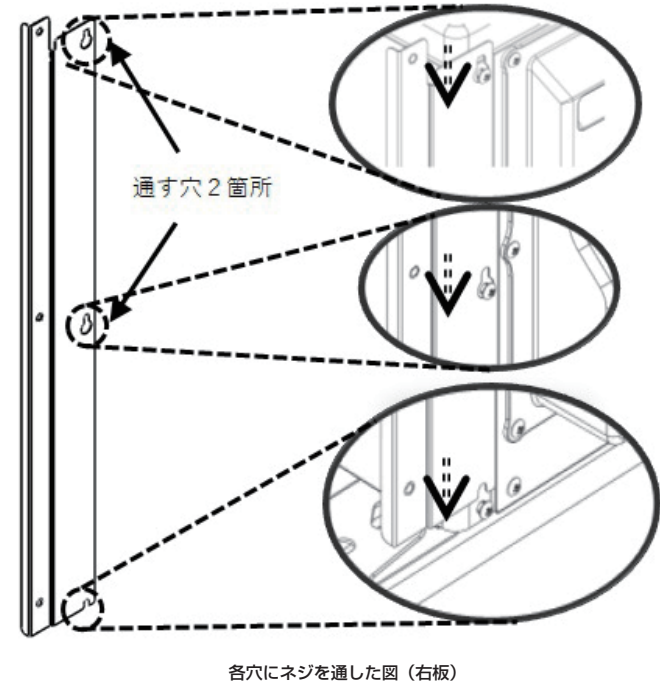
① 蓄電ユニットの右側面のネジ3本を緩めてください。



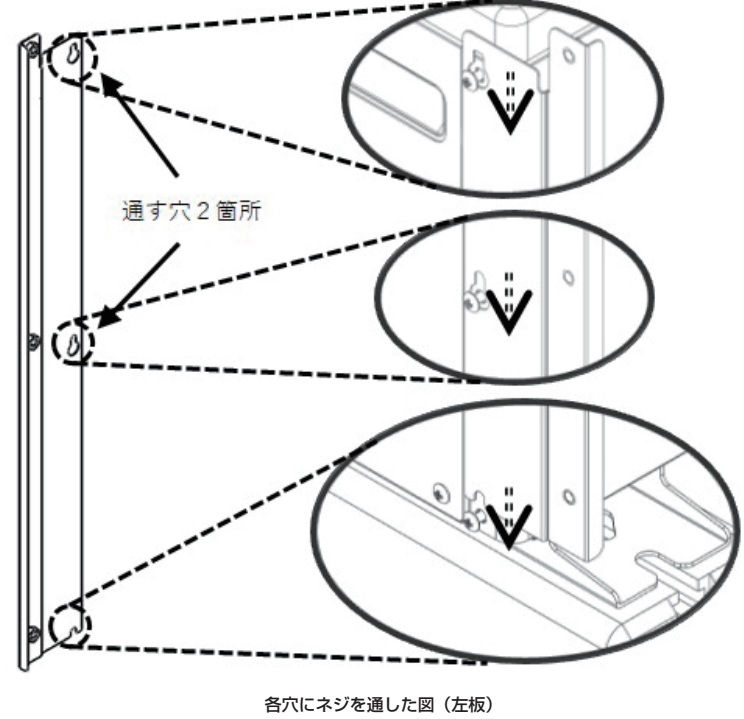
② 蓄電ユニットの左側面のネジ3本を緩めてください。



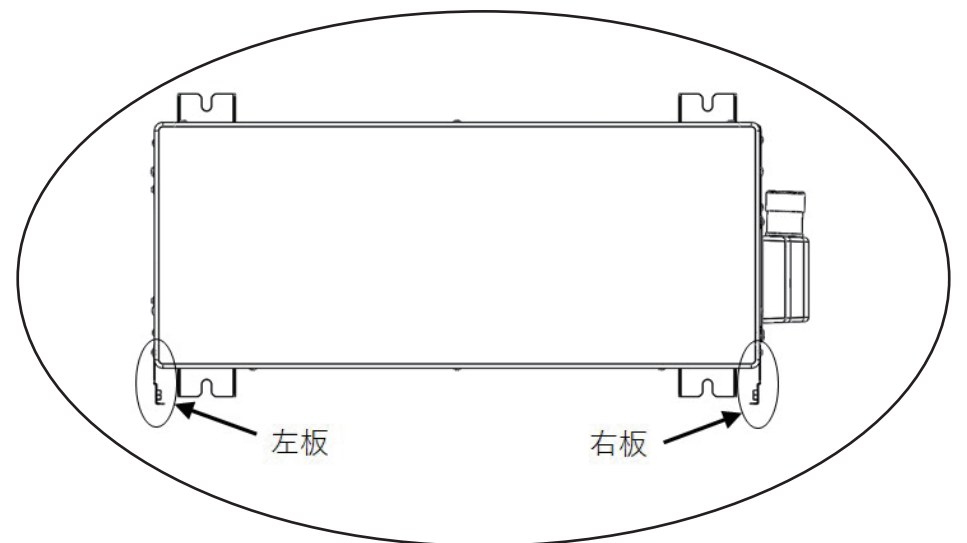
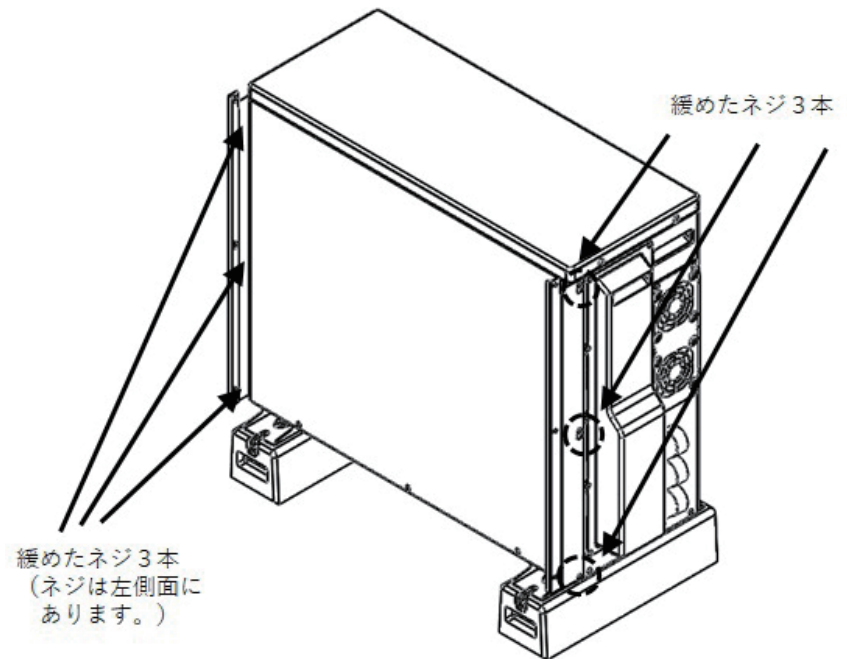
③ 右板（日除けボード）の2箇所の穴を緩めたネジに通し、下にスライドしてください。



④ 左板（日除けボード）の2箇所の穴を緩めたネジに通し、下にスライドしてください。



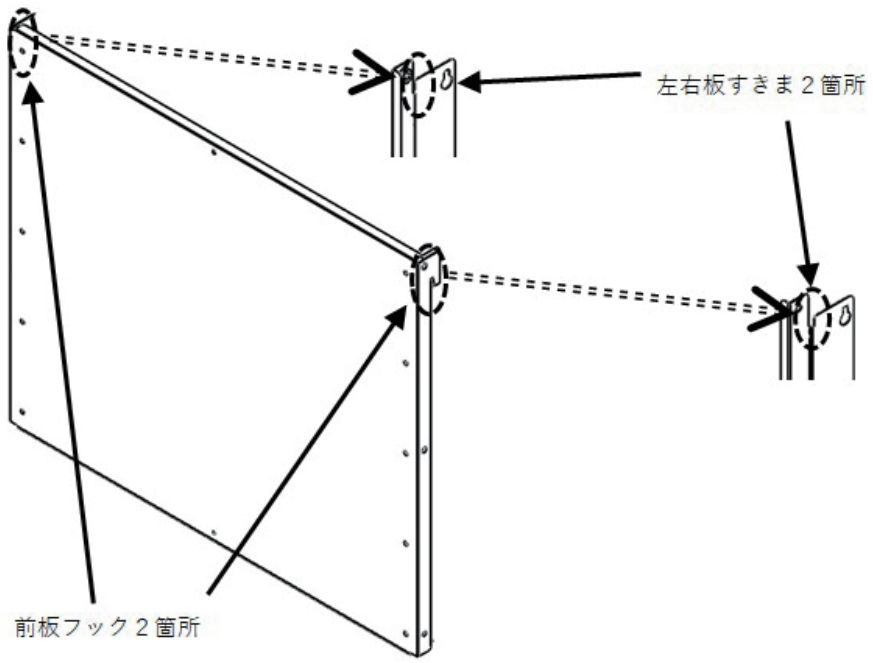
⑤ 緩めたネジ6本をM4のトルクで締めてください。



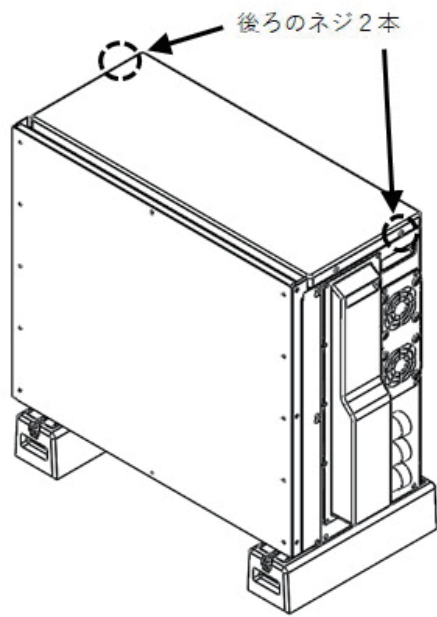
上から見た図（右板左板取り付け後）

## 【2】日除けボードの取り付け手順 つづき

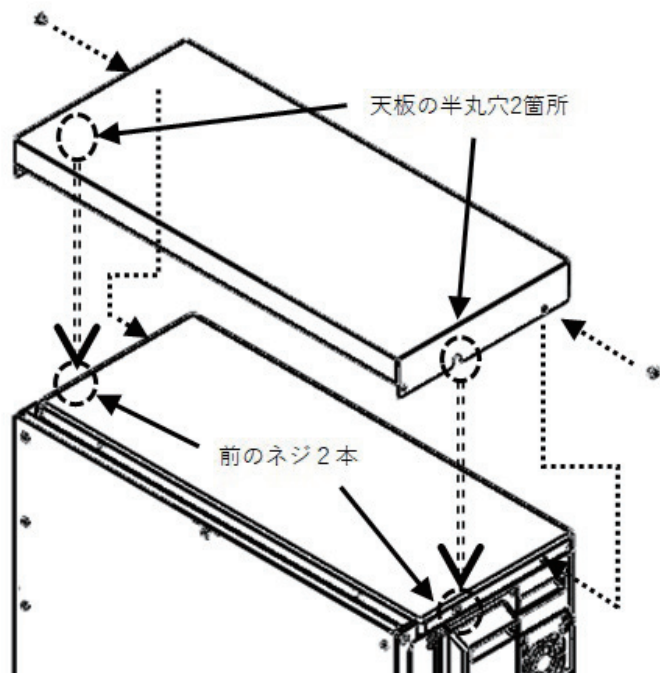
⑥ 前板（日除けボード）のフック部分と右板左板（日除けボード）のすきま部分に引っ掛けてください。



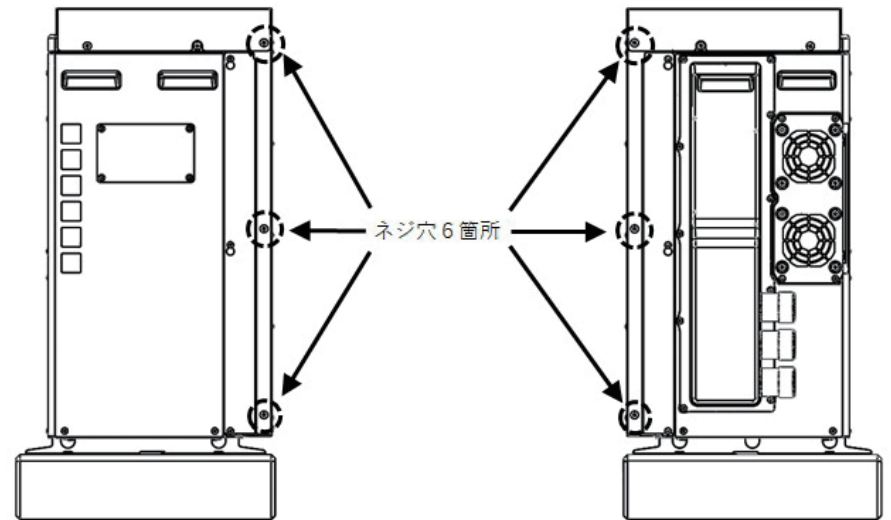
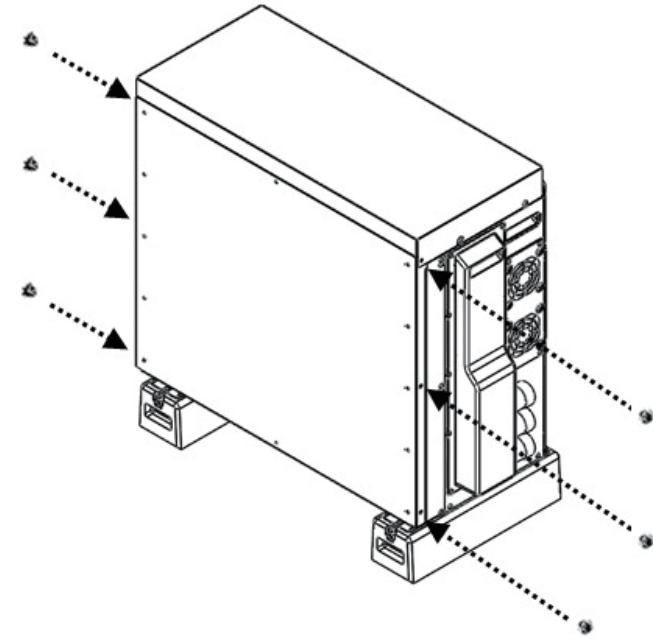
⑦ 天板（蓄電池ユニット）の後ろのネジ 2 本を取り外してください。  
（⑧で必要になるため保管してください。）



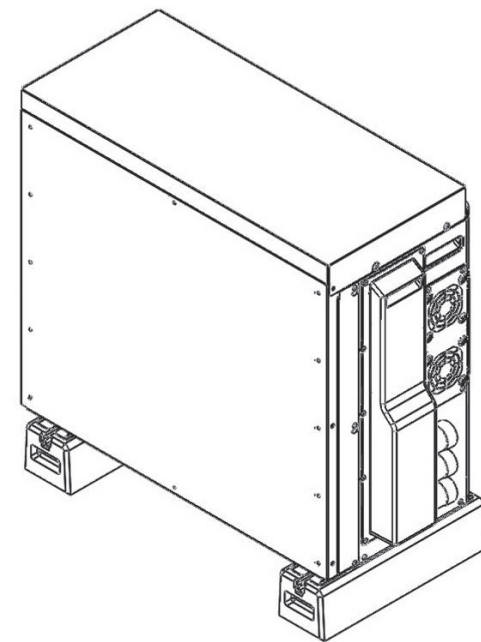
⑧ 天板（日除けボード）の半丸穴部分に天板（蓄電池ユニット）の前のネジ 2 本が合うように乗せてください。  
取り外した天板（蓄電池ユニット）のネジ 2 本を M5 のトルクで締めてください。



⑨ 前板（日除けボード）の左右側面のネジ穴 6箇所を付属のネジを使用して M5 のトルクで締めてください。



⑩ 日除けボードがガタつきなく取り付けられていることを確認してください。



■取付完了状態

**nichicon**

京都市中京区烏丸通御池上る 〒604-0845  
http://www.nichicon.co.jp