

# ハイブリッドモデルと単機能モデルの違い

- ※ 必ず施工する製品の最新の**工事説明書**を熟読してから施工を行ってください。
- ※ 最新の**工事説明書**はニチコンホームページからダウンロードすることができます。

<http://www.nihcicon.co.jp>

# 一体型蓄電システム スペック一覧表

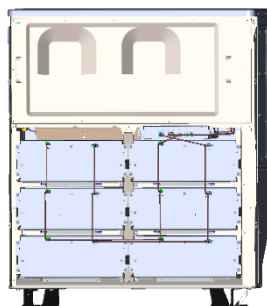
**CanDo!**

	ESS-H2L1	ESS-U2M1	ESS-U2L2	ESS-U2X1	ESS-U3S1 ESS-U3S1J	ESS-U4M1 ESS-U4X1
幅 x 高 x 奥 mm	1060 x 1250 x 300	1060 x 1250 x 300	1060 x 1250 x 300	1060 x 1250 x 300	800 x 650 x 300	1060 x 1250 x 300
重量	257kg	182kg	226kg	234kg	S1 : 77kg S1J : 78kg	M1 : 182kg X1 : 234kg
蓄電池 容量	12kWh	11.1kWh	12kWh	16.6kWh	4.1kWh	M1 : 11.1kWh X1 : 16.6kWh
電池モジュール個数	6個	4個	6個	6個	1個	M1 : 4個 X1 : 6個
PF管配管エリア	φ 36x2、φ 22x1	φ 28x3	φ 28x3	φ 28x3	φ 28x3	φ 28x3
系統連系 出力	単3 : 5.9kW	単3 : 2.0kW	単3 : 3.0kW	単3 : 3.0kW	単2 : 1.5kW	単3 : 3.0kW
停電時 出力	単3 : 5.9kVA	単2 : 2.0kVA	単2 : 2.0kVA	単2 : 2.0kVA	単2 : 1.5kVA	単3 : 3.0kVA
充電 入力	5.9kW	2.5kW	3.0kW	3.0kW	1.5kW	3.0kW
押し上げ設定	無	有 / 無 CT位置違う	有 / 無 CT位置違う	有 / 無 CT位置違う	無	有 / 無 CT位置同じ
PV入力	DC (PVパネル)	AC (PV PCS)	AC (PV PCS)	AC (PV PCS)	AC (PV PCS)	AC (PV PCS)
動作/設置 温度範囲	動作 -20 ~ 40°C 設置 -30 ~ 40°C	動作 -10 ~ 40°C 設置 -10 ~ 40°C	動作 -20 ~ 40°C 設置 -30 ~ 40°C	動作 -10 ~ 40°C 設置 -10 ~ 40°C	動作 -10 ~ 40°C 設置 -10 ~ 40°C	動作 -10 ~ 40°C 設置 -10 ~ 40°C
非常時安心 初期設定	OFF	30%	OFF	30%	OFF	30%
保証年数	15年	10年	15年	10年	10年	10年
オプション分電盤	重要負荷対応 (自作可) 全負荷対応 (必須) 各々別々	重要負荷対応 (自作可)	重要負荷対応 (自作可)	重要負荷対応 (自作可)	重要負荷対応 (自作可)	重要負荷対応 全負荷対応 共通 (必須)
設置完了報告書	ESS-H2L1専用	ESS-U2系 共通	ESS-U2系 共通	ESS-U2系 共通	ESS-U3系 専用	U2系と共通
事前確認書	ESS-H2L1専用	ESS-U2系、U3系 、U4系 共通	ESS-U2系、U3系 、U4系 共通	ESS-U2系、U3系 、U4系 共通	ESS-U2系、U3系 、U4系 共通	ESS-U2系、U3系 、U4系 共通

# 各モデルの構成上の相違点

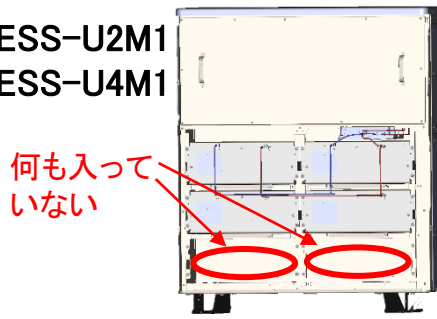
## ●蓄電池モジュールの数

ESS-H2L1



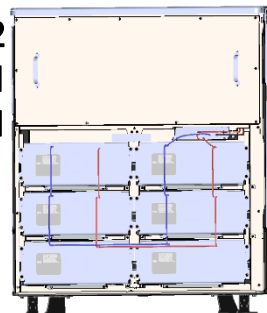
蓄電池モジュール: 6個 色: 黒

ESS-U2M1  
 ESS-U4M1



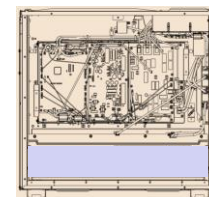
蓄電池モジュール: 4個 色: 白

ESS-U2L2  
 ESS-U2X1  
 ESS-U4X1



蓄電池モジュール: 6個  
 色: U2L1 黒  
 U2X1 白

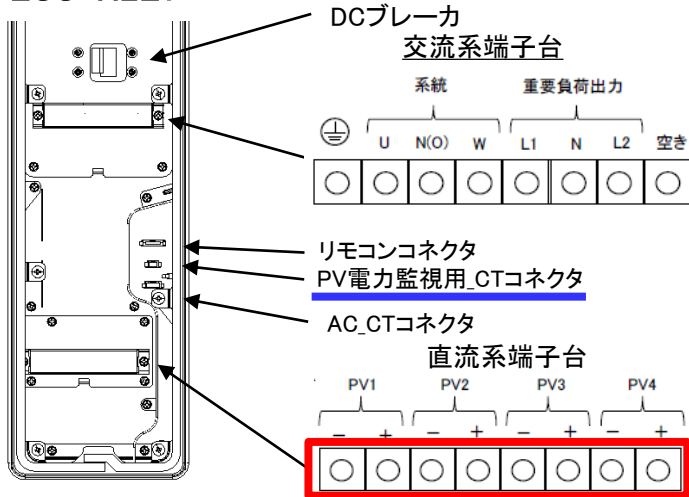
ESS-U3S1  
 ESS-U3S1J



蓄電池モジュール: 1個 色: 白  
 ※分割搬入はできません  
 (フロントパネルは一切開けない)

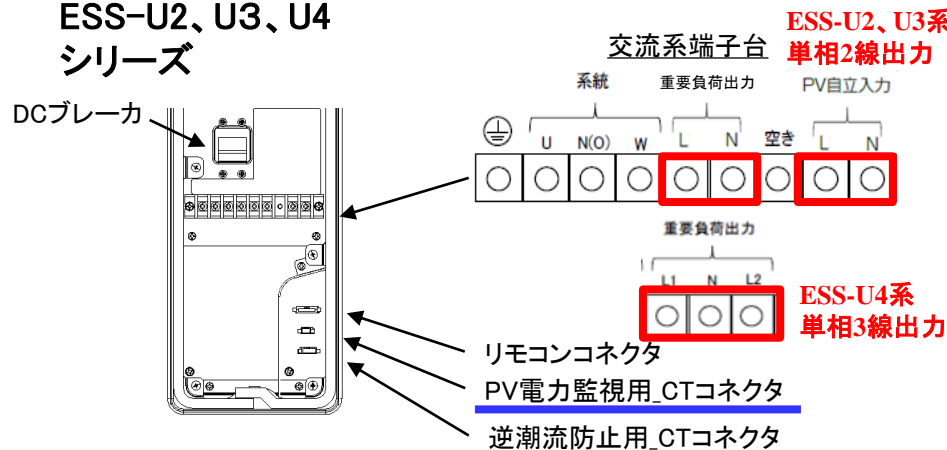
## ●メンテナンスエリアの違い

ESS-H2L1



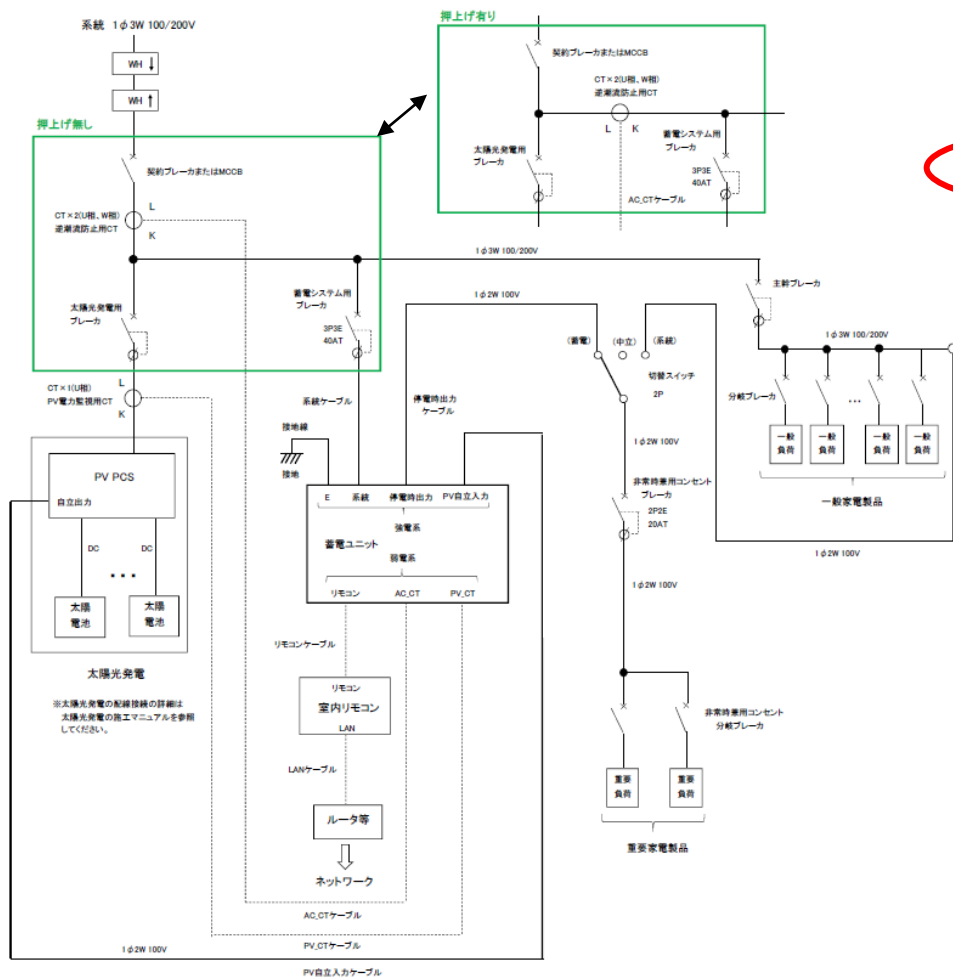
・太陽光パネル容量が6kWを超える場合で、外部PVパワーコンディショナを併設する場合のみ、PV電力監視用CTが必要になります。

ESS-U2、U3、U4  
 シリーズ

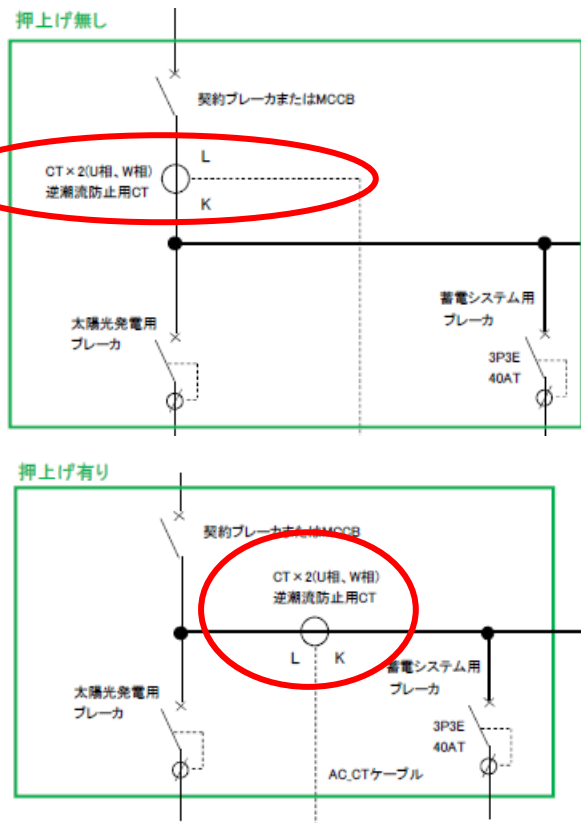


- ・PVパワーコンディショナの自立出力を接続する、PV自立入力端子があります。
- ・太陽光パワーコンディショナとの併設時には、PV電力監視用CTが必要になります。

# ESS-U2系押し上げ有無によるCTの違い



単線結線図



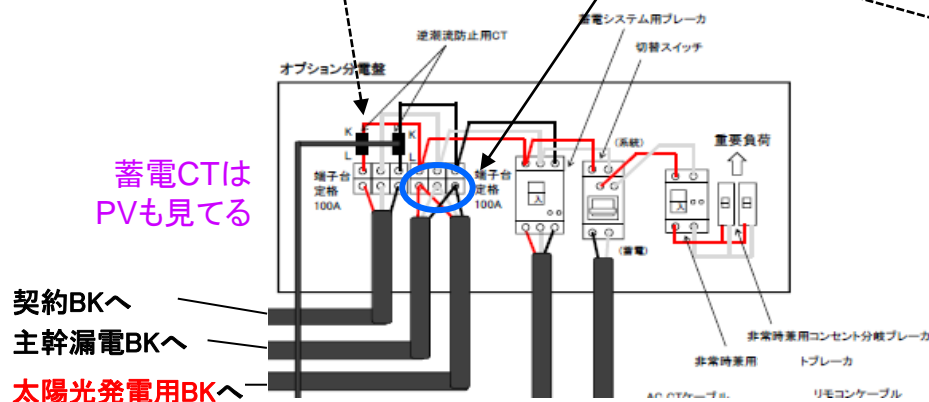
## CTの位置

- ・押し上げ無し: 逆潮流防止用CTは太陽光発電用ブレーカより **上流**に位置する
- ・押し上げ有り: 逆潮流防止用CTは太陽光発電用ブレーカより **下流**に位置する

# ESS-U2系押し上げ有無による違い配線図

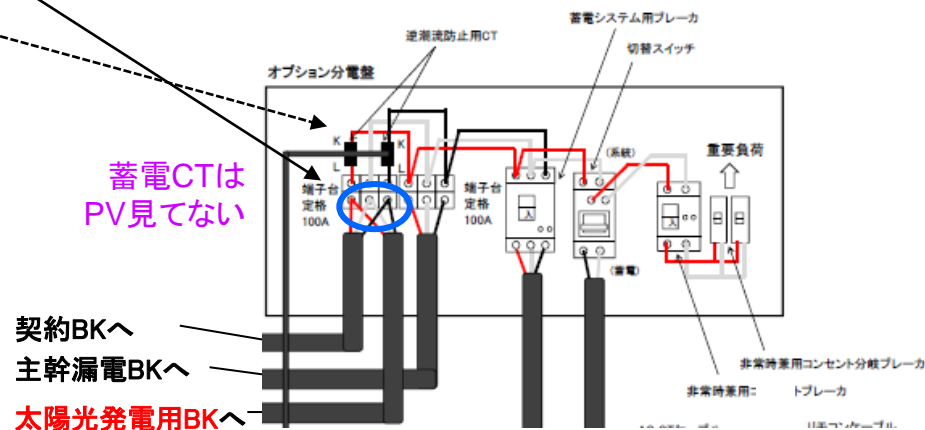
- ・太陽光発電用ブレーカとの接続線の共締め位置が異なる
- ・CTの位置は変わらない

押し上げなし



蓄電CTは  
PVも見てる

押し上げあり



蓄電CTは  
PV見てない

押し上げ無し

端子台左: 契約ブレーカへ接続

端子台右: 主幹漏電ブレーカ、**太陽光発電用ブレーカ**

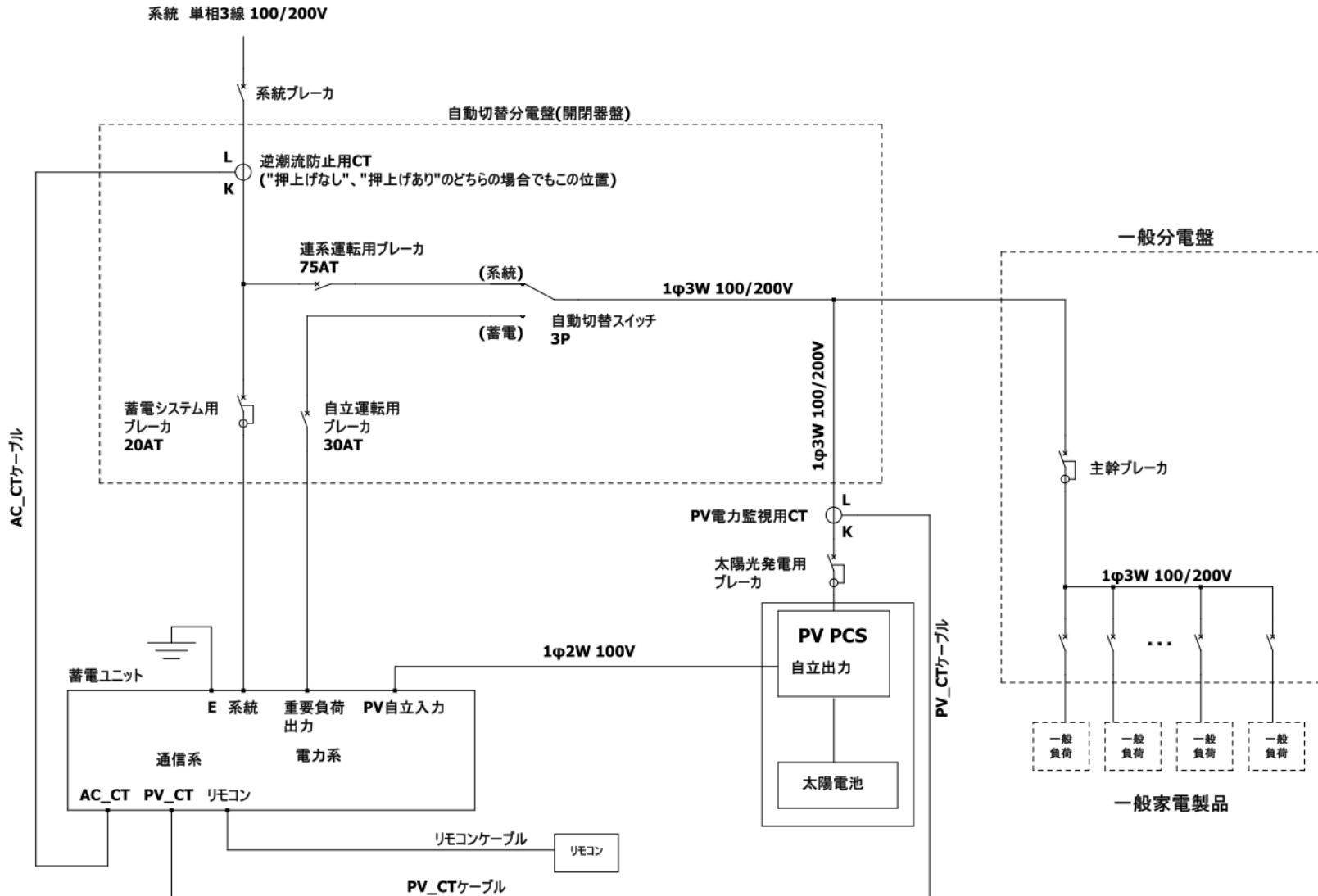
押し上げ有り

端子台左: 契約ブレーカへ接続、**太陽光発電用ブレーカ**

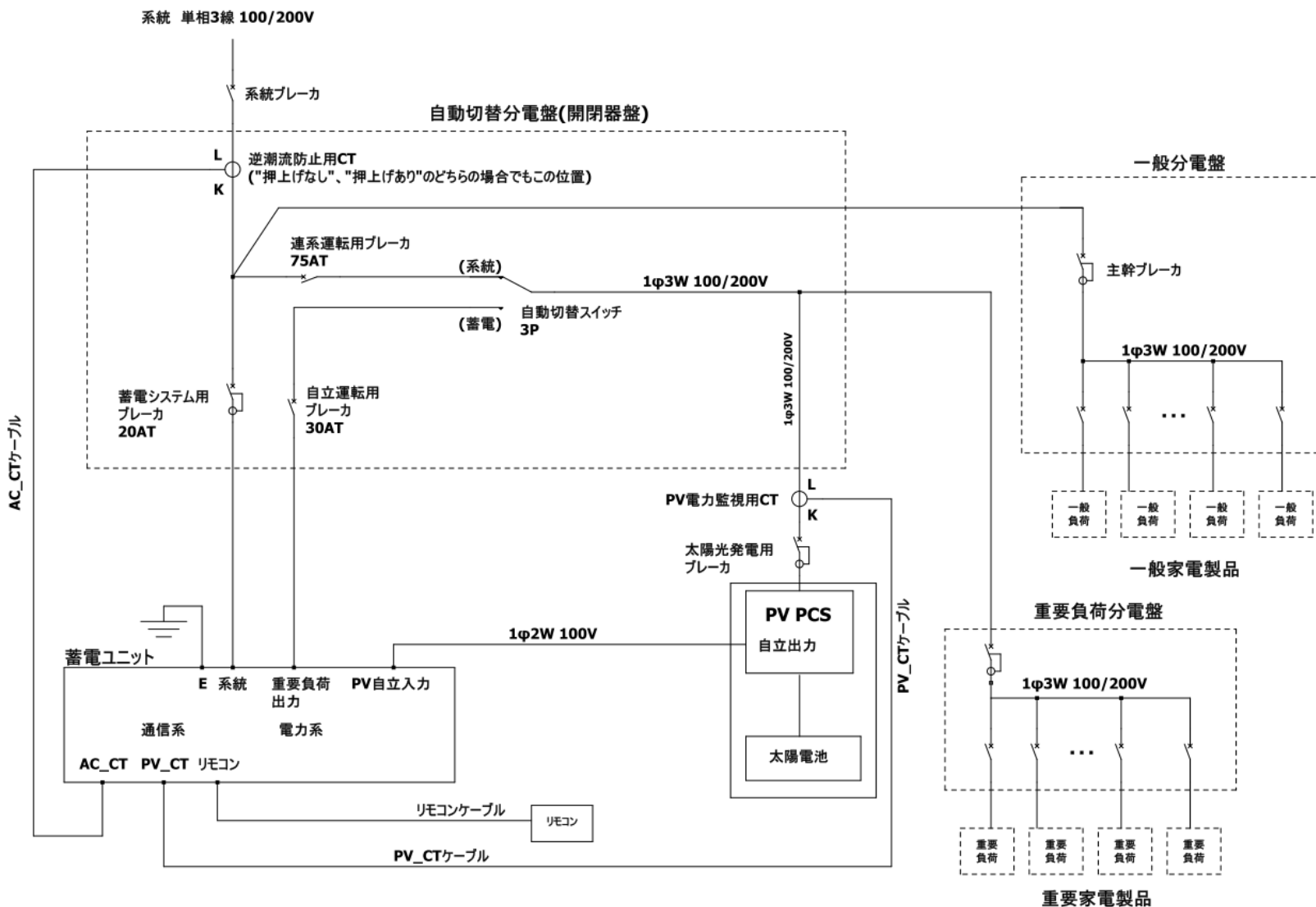
端子台右: 主幹漏電ブレーカ

※配線と試運転時にリモコンで設定する押し有り無しが違っているとエラーを発報したり、売電量が減ってお客様にご迷惑が掛かります。お客様の売電契約を確認して適切な、配線、リモコンの押し上げ設定になっていることを再度確認してください。

# ESS-U4系 標準単線結線図(全負荷対応型)



# ESS-U4系 標準単線結線図(重要負荷対応型)

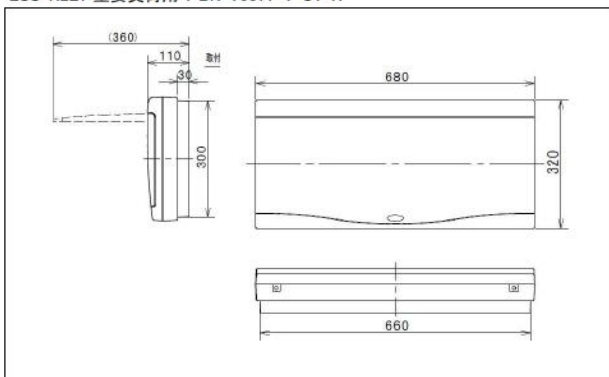


品名	代表型番	ESS-T1系 ESS-T2系	ESS-T3系	ESS-H2L1	ESS-U4M1 ESS-U4X1	ESS-U3S1 ESS-U3S1J	ESS-U2M1 ESS-U2L2 ESS-U2X1	ESS-E1系
<b>オプション品(必須)</b>								
リモコンケーブル				ESS-R22(20m) ESS-R24(40m)				—
CTケーブル		ESS-C22(20m)※ ESS-C23(30m)※ ESS-C24(40m)※	AC,CTケーブルのみ ※CTは製品に付属			ESS-C12(20m)※ ESS-C13(30m)※ ESS-C14(40m)※	AC,CTケーブルと PV,CTケーブルのセット ※CTは製品に付属	—
蓄電池通信ケーブル		ESS-C42(20m) ESS-C43(30m)				—		—
V2H通信ケーブル		ESS-C52(20m) ESS-C54(40m)				—		—
分電盤通信ケーブル		—	ES-C62(20m) ES-C63(30m) ES-C64(40m)			—		—
<b>オプション (設置状況によって選択)</b>								
オプション分電盤	(注3) 詳細P2~8	・CH-W3153-1-C1-R ・CH-W3153-2-R ・M70540-R 【重要昇降対応型】 ・DH-W7685-1-C1-R※ 【重要昇降対応型】 【自動切替開閉器+中継器CT】(注4) ※ESS-T1用・ESS-C52と組み合わせて使用	・ES-B6※ 【標準分電盤90A対応型】 ・ES-B7※ 【標準分電盤75A対応型】 ・ES-B8※ 【自動切替開閉器+中継器CT】(注4) ※必須オプション	(注3) ・BH-T0077-1-C1-R 【重要昇降対応型】 ・CH-S1757-1-C1-R ・CH-S1757-2-R 【重要昇降対応型】 ・EH-K5632-1-R 【重要昇降対応型】	・EH-F1333-1-R※ ・MA3237AC7-1-R※ 【重要昇降対応型】 ※必須オプション	・G3-A-R 【重要昇降対応型】	(注3) ・CH-H5178-1-C1-R ・CH-H5178-2-R ・G51436-1-R 【重要昇降対応型】	・ES-B8※ ※製品に同梱 【自動切替開閉器】(注5)
リモコンケーブル				—				ES-R22S(20m) ES-R24S(40m)
AC,CTケーブル				—				ES-C22S(20m)※ ES-C24S(40m)※ ※逆流防止用CT(2個) (ESS-CT16)を含む
PV,CTケーブル		ESS-C32(20m)※ ESS-C33(30m)※ ESS-C34(40m)※	※外部PV電力監視用CT (ESS-CT16)を含む			—		ES-C32S(20m)※ ES-C34S(40m)※ ※外部PV電力監視用CT (1個)(ESS-CT16)を含む
蓄電池通信ケーブル V2H通信ケーブル				—				ES-C55S(5m) ES-C52S(20m) ES-C54S(40m)
自動切替開閉器 通信ケーブル				—				ES-C72(20m)※ ※製品に同梱 ES-C74(40m)
耐熱LANケーブル				—				VSG3-RHNS320(20m) VSG3-RHNS340(40m)
簡易基礎 (東洋ベース社製)	V2H用 EN600(耐震クラスA相当) E600(耐震クラスB相当)	蓄電池ユニット 屋外設置用 NCV400 増設ラック用 UTO540 V2H用 ENB600(耐震クラスA相当) ※詳細は各オプションページを 参照ください。	(注1) HE500-SPN または HE500-SPN2 (耐震クラスB相当)	(注1) HE500-SPN または HE500-SPN2 (耐震クラスB相当)	(注2) NC400 (耐震クラスB相当)	(注1) HE500-SPN または HE500-SPN2 (耐震クラスB相当)	(注6) 蓄電池ユニット NCV7400(耐震クラスB)	
日除け板	ESS-H3	ES-T3H1	ESS-H2	ESS-H2	ESS-H7 ESS-H7J *J付きがJモデル	ESS-H2	ES-E1H1	
その他	ESS-H4 : PCS汎用取り付けボード ESS-H5 : 蓄電池増設ラック ESS-B5 : 昇圧トランス	ES-T3H2: バイコン用取り付けボード ES-T3H3: 蓄電池増設ラック ES-T3H4: 蓄電池増設ラック ES-T3H5: V2H用増設ラック	—	—	—	—	ES-R7 : 室内リモコン	
内径の大きなCT	※メーカーが付属のCTに 収まる51mmに使用	ESS-CT20 (内径24φ品)	付属品の内径は16φです。付属品、オプション品の両製品とも15kWまでの系統電力に接続可能です。 太陽光パネルはハイブリッドやトライブリッド蓄電池の内部接続容量と合わせて14kWまで接続出来ます。					

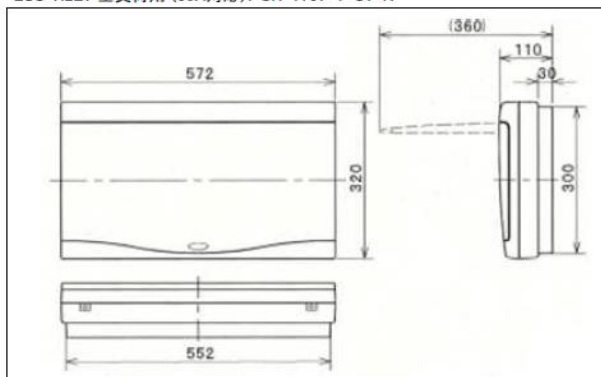
(注1) 東洋ベース社から直接ご購入ください。「HE500-SPN」に当社製品を固定するナットを追加した製品、取付用のボルト+ワッシャー+ナット4個のセットとなります。  
HE500-SPNTは、「HE500-SP」の地中アンカーを添付しており、嵩上げブロックを左右各3個と取付用のボルト+ワッシャー+ナットのセットとなります。  
簡易タイプHE500-SPは、東洋ベース社のホームページでご確認ください。(東洋ベース株式会社製タイガーベースシリーズ)  
(注2) 東洋ベース社から直接ご購入ください。「タイガーベース」L400-100を2本、取付用のボルト+ワッシャー+ナット4個のセットとなります。L400-100は東洋ベース社のホームページでご確認ください。(東洋ベース株式会社製タイガーベースシリーズ)  
(注3) オプション分電盤「CH-S1757-1-C1-R」「CH-H5178-1-C1-R」「CH-W3153-1-C1-R」は在庫限りとなり、以降「CH-S1757-2-R」「CH-H5178-2-R」「CH-W3153-2-R」に切り替わります。  
(注4) ES-BBTを利用する際は、ブラボックス+ELCBまたはリッタースペース付き分電盤+ELCBが別途必要となります。(標準品:ブラボックス、テナンシャル工率製MA324411、分電盤/パナニク製BQEF3\*\*\*Jシリーズ、ELCB:定格電流30A、感度電流30mA、3P3E、逆接続可能型)  
(注5) ES-B8を利用する際は、リッタースペース付き分電盤+ELCBの購入が別途必要となります。(標準品:分電盤/パナニク製BQEF3\*\*\*Jシリーズ、ELCB:定格電流40A、感度電流30mA、3P3E、逆接続可能型)  
(注6) 東洋ベース社から直接ご購入ください。「タイガーベース」L400-100を2本、取付用のボルト(M10×30mm)+ワッシャー+ナット4個のセットとなります。L400-100は東洋ベース社のホームページでご確認ください。(東洋ベース株式会社製タイガーベースシリーズ)



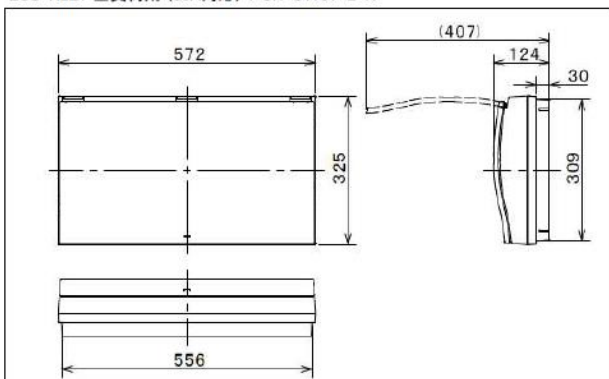
ESS-H2L1 重要負荷用 : BH-T0077-1-C1-R



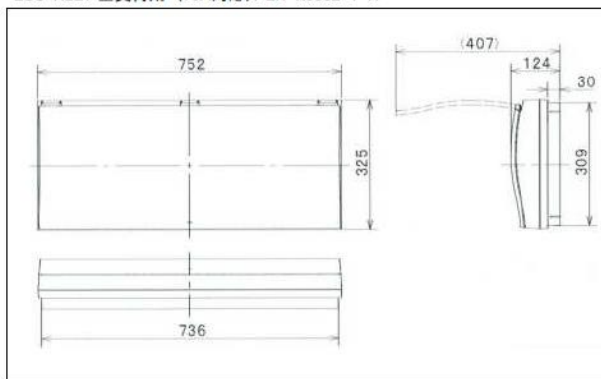
ESS-H2L1 全負荷用 (60A対応) : CH-1757-1-C1-R



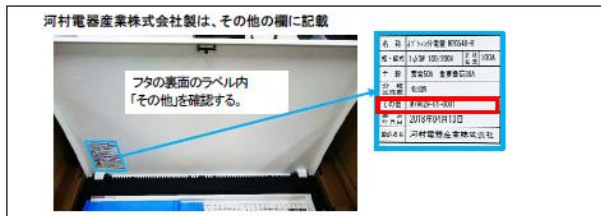
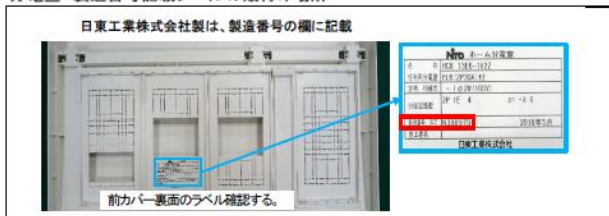
ESS-H2L1 全負荷用 (60A対応) : CH-S1757-2-R



ESS-H2L1 全負荷用 (75A対応) : EH-K5632-1-R



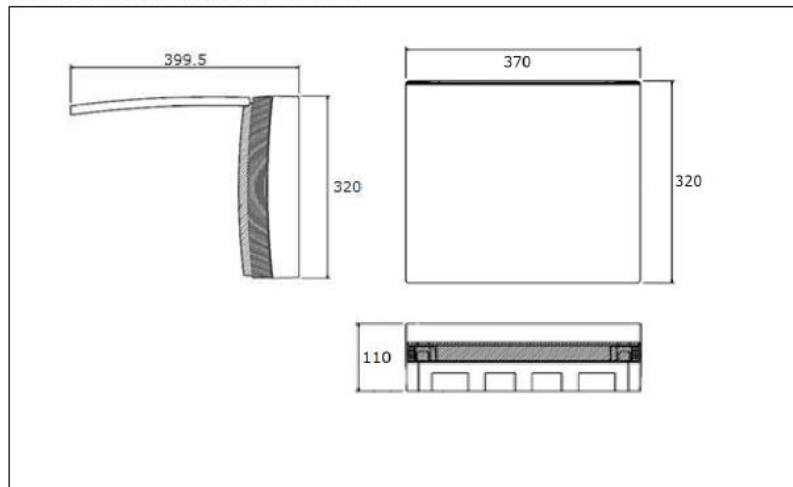
分電盤 製造番号記載シールの貼付け場所



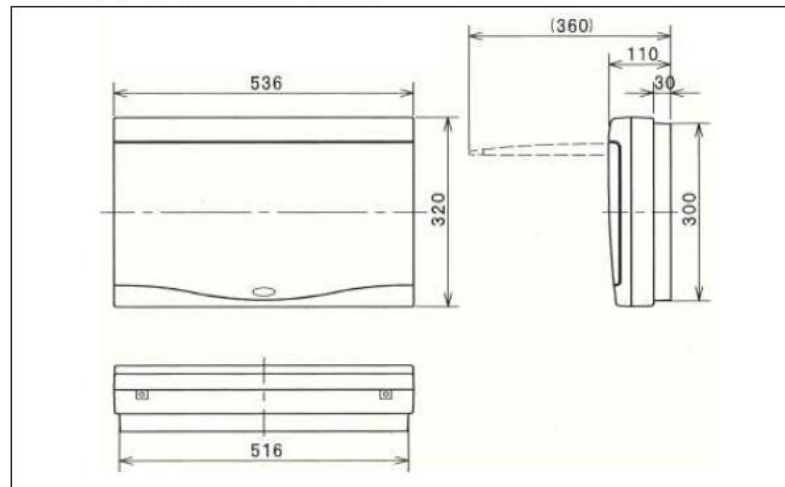
※仕様は予告なく変更することがございます。

オプション分電盤 寸法

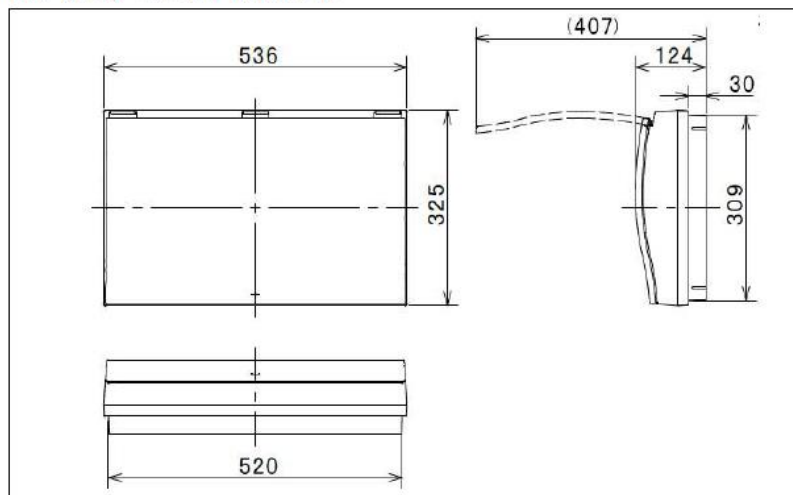
ESS-U3S1/ESS-U3S1J用 : G3-A-R



ESS-U2シリーズ : CH-H5178-1-C1-R



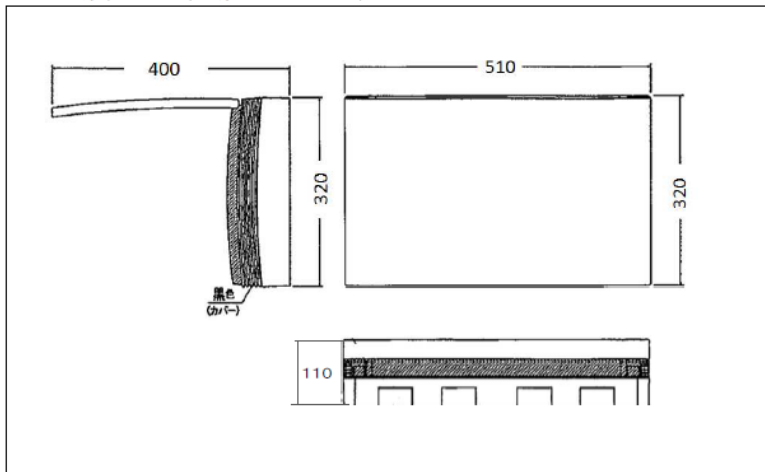
ESS-U2シリーズ : CH-H5178-2-R



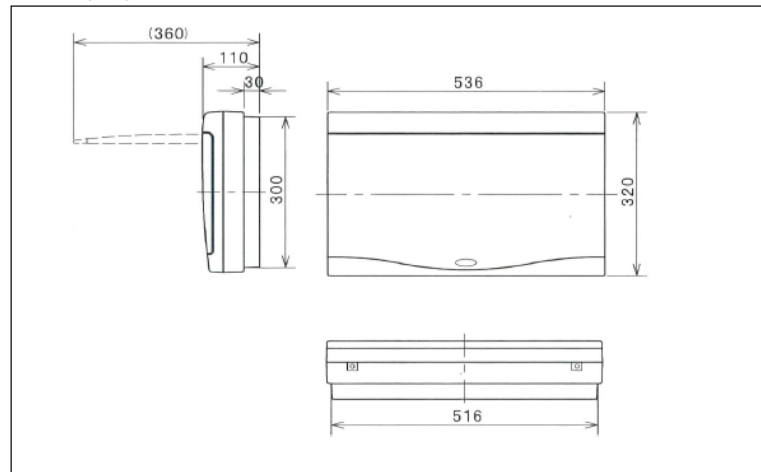
※仕様は予告なく変更することがございます。

オプション分電盤 寸法

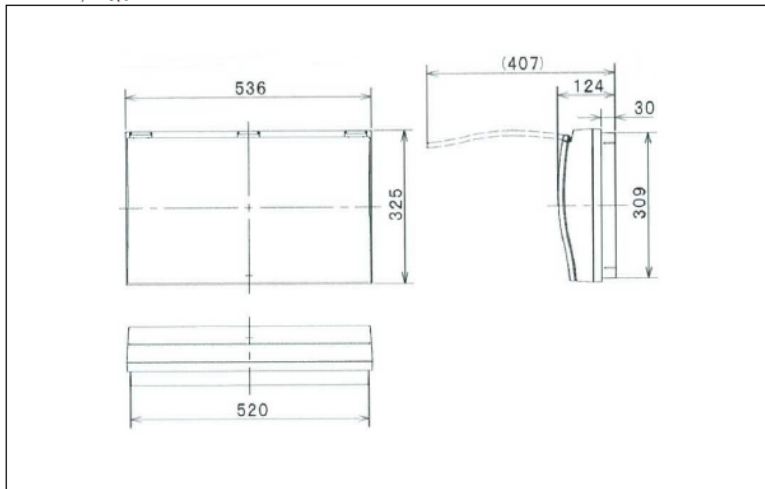
ESS-U2系、ESS-T1,T2系 : G51436-R、M70540-R



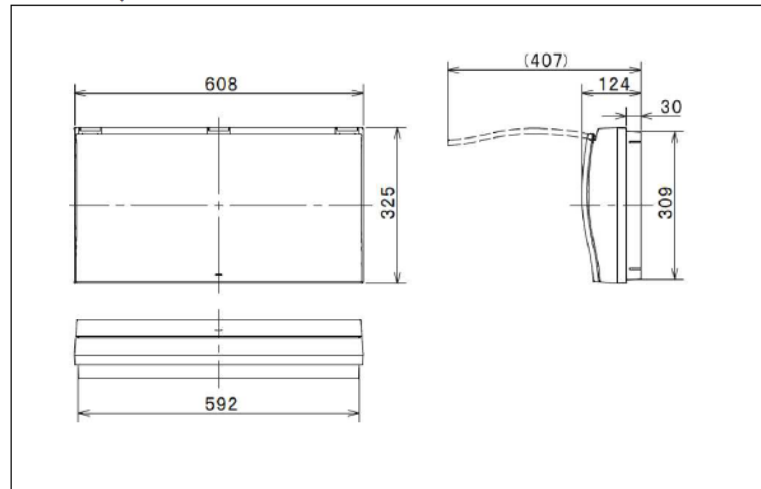
ESS-T1,T2系 : CH-W3153-1-C1-R



ESS-T1,T2系 : CH-W3153-2-R



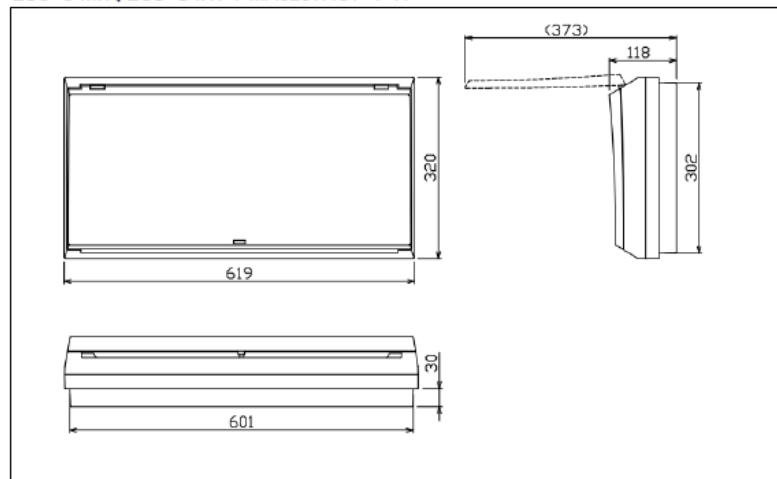
ESS-U4M1、ESS-U4X1 : EH-F1333-1-R



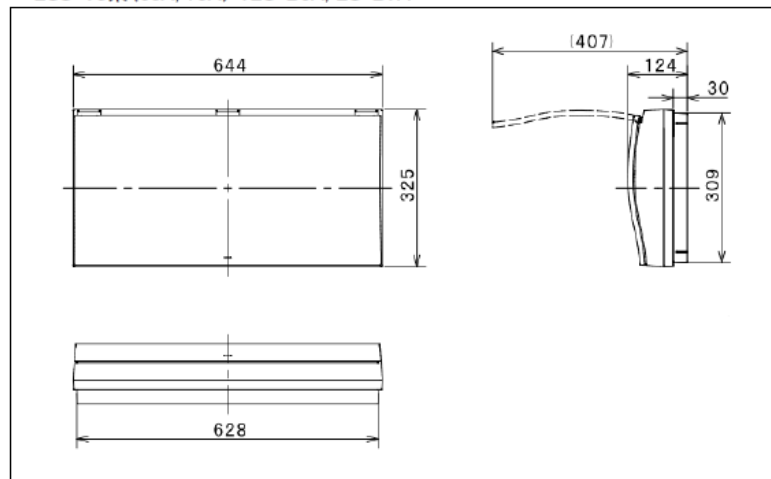
※仕様は予告なく変更することがございます。

オプション分電盤 寸法

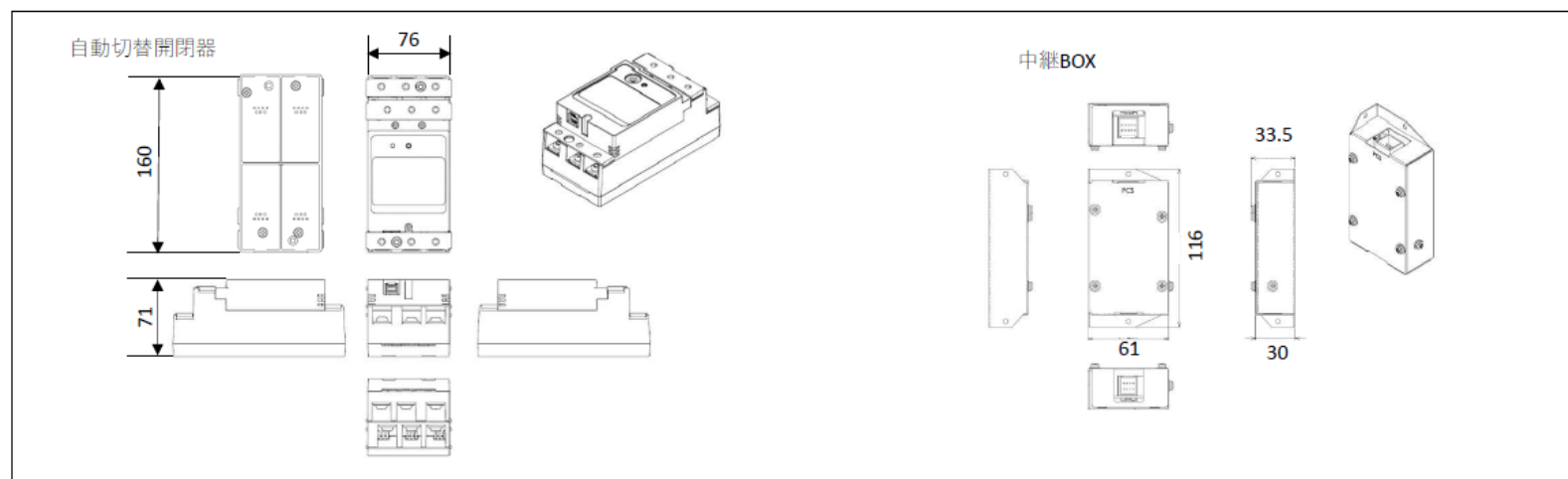
ESS-U4M1, ESS-U4X1 : MA3237AC7-1-R



ESS-T3系 (60A, 75A) : ES-B6A, ES-B7A



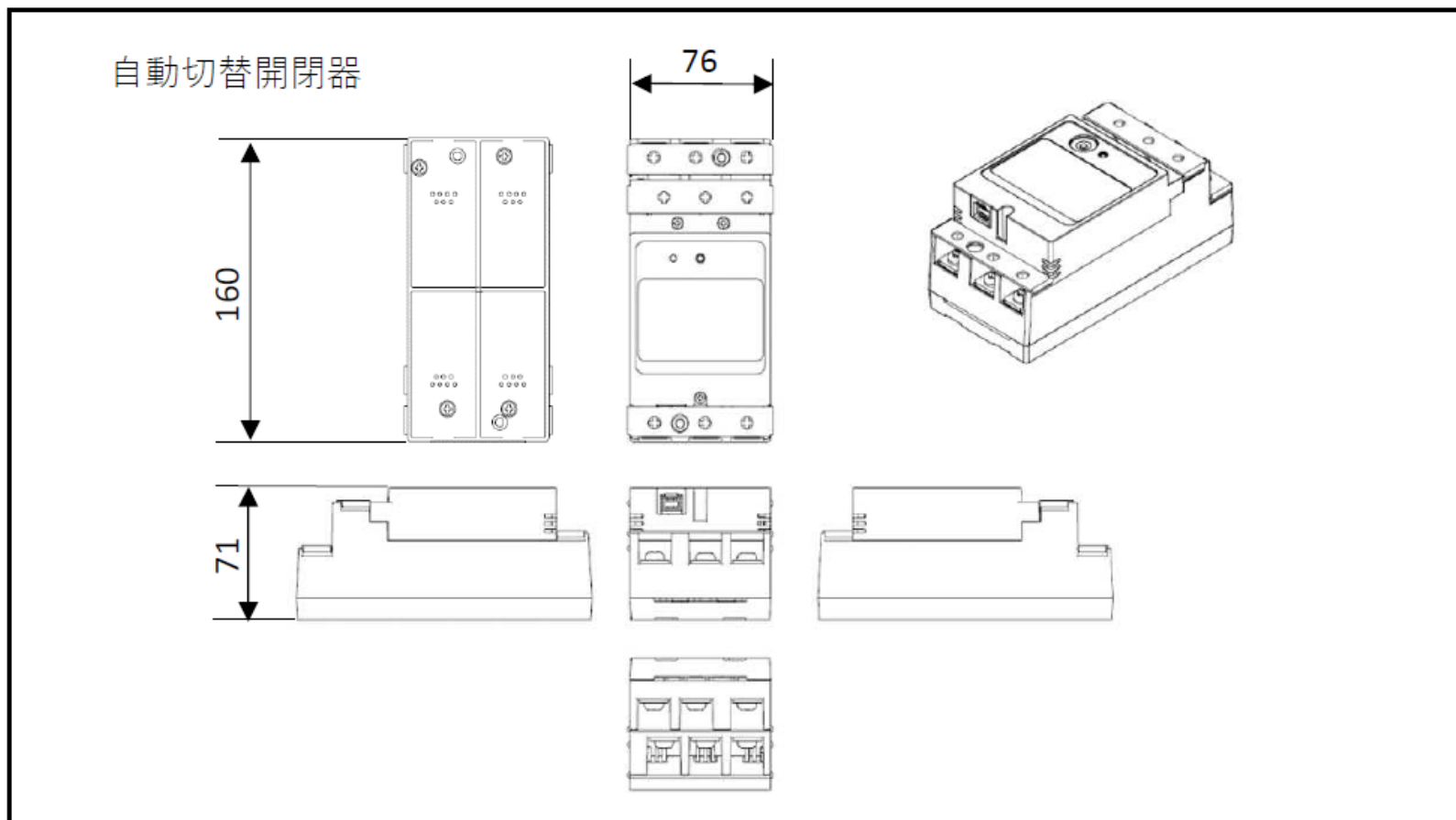
ESS-T3系 : ES-B8T (自動切替開閉器+中継BOX)



※仕様は予告なく変更することがございます。

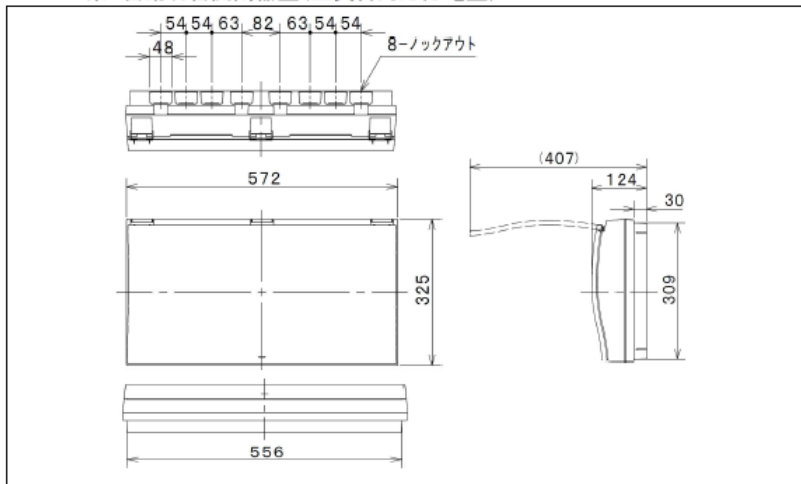
## オプション分電盤 寸法

ESS-E1系 : ES-B8E(自動切替開閉器)※製品に同梱

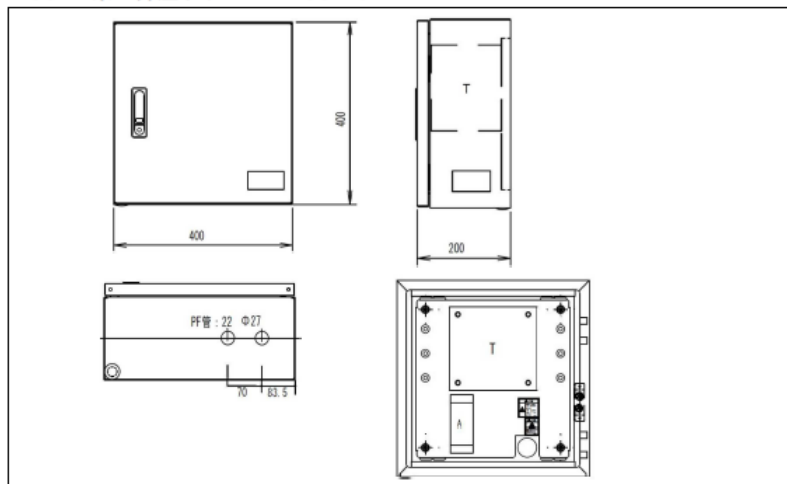


オプション分電盤、昇圧トランス 寸法

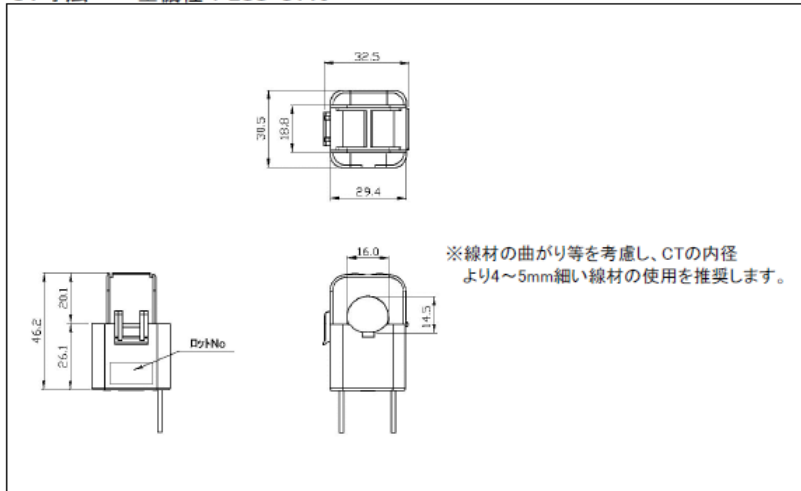
ESS-T1系 自動切替開閉器盤(全負荷対応分電盤):DH-W7685-1-C1-R



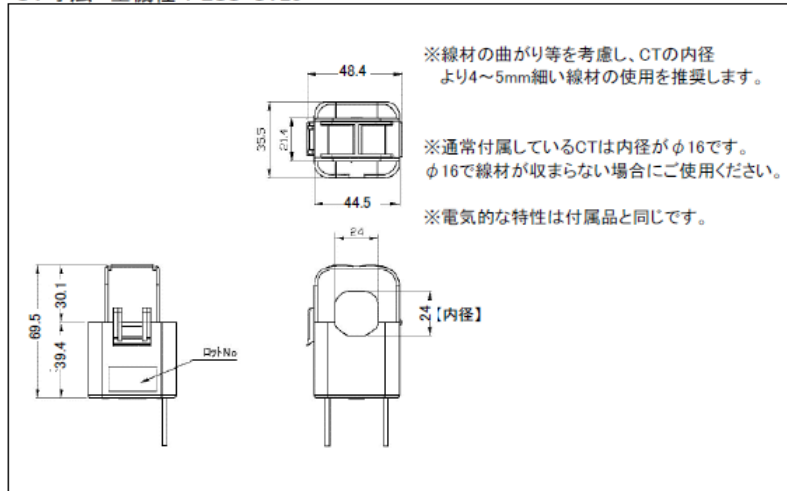
ESS-T1系 昇圧トランス:ESS-B5



CT寸法 全機種:ESS-CT16



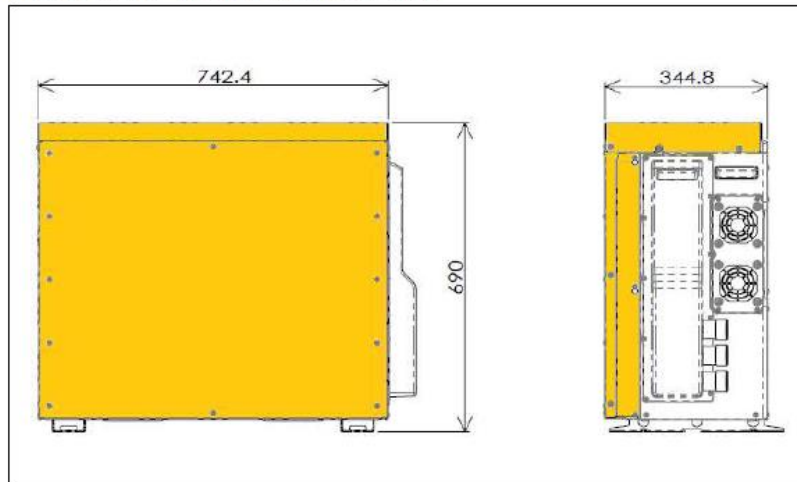
CT寸法 全機種:ESS-CT20



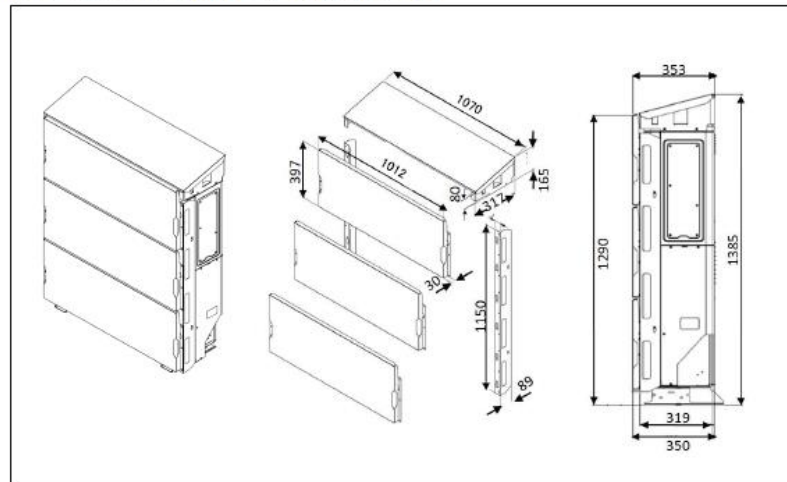
※仕様は予告なく変更することがございます。

日除け板

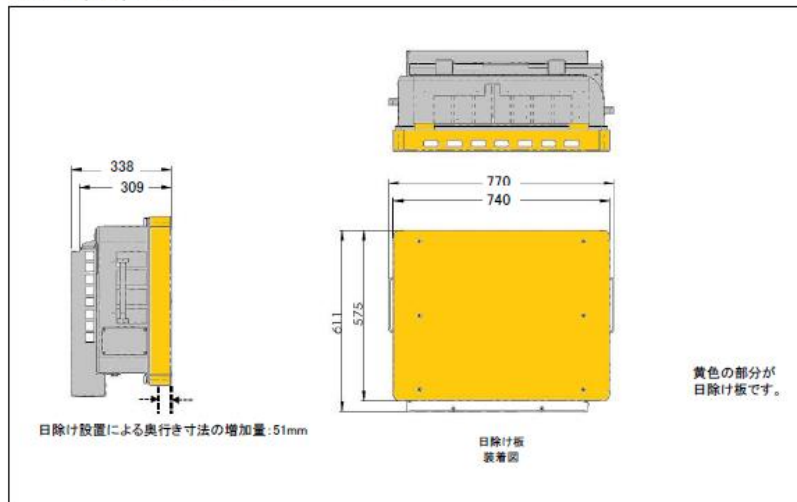
ESS-U3S1、ESS-U3S1J : ESS-H7、ESS-H7J



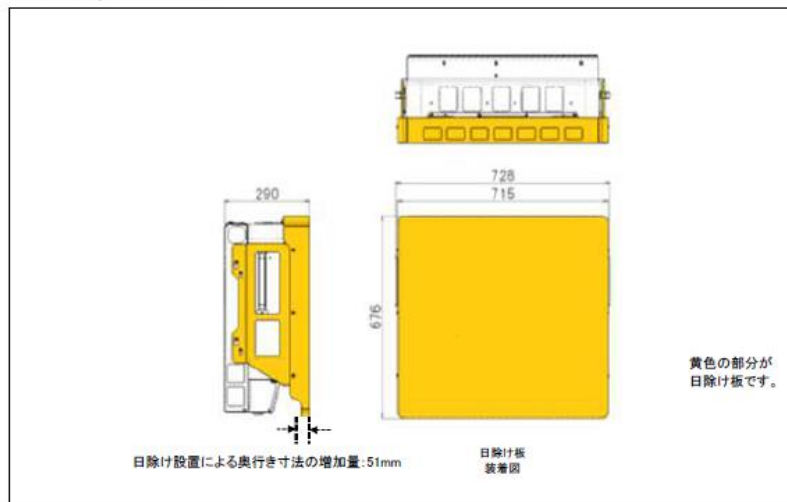
ESS-H2系、ESS-U2系、ESS-U4系 : ESS-H2



ESS-T1,T2系 : ESS-H3



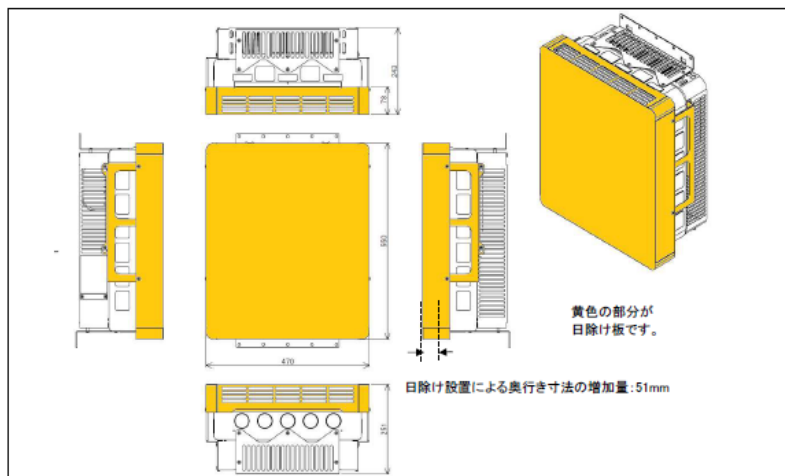
ESS-T3系 : ES-T3H1



※仕様は予告なく変更することがございます。

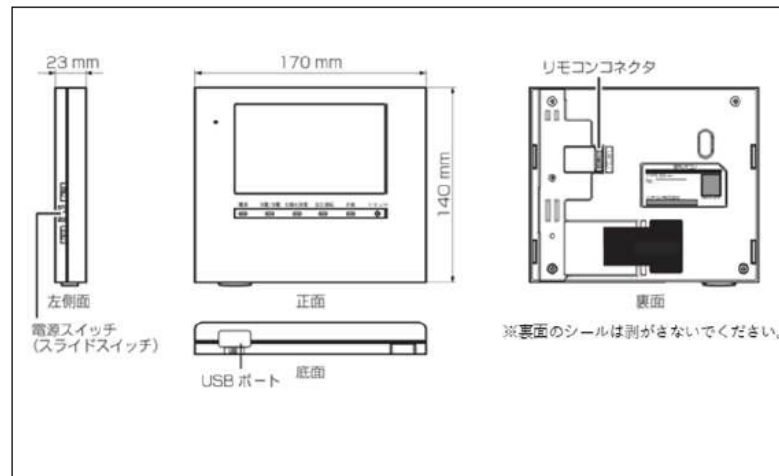
### 日除け板

ESS-E1系:ES-E1H1



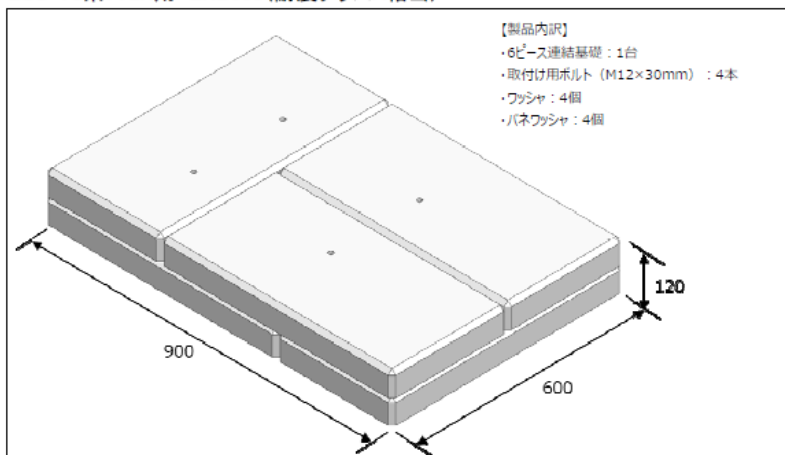
### 室内リモコン

ESS-E1系:ES-R7



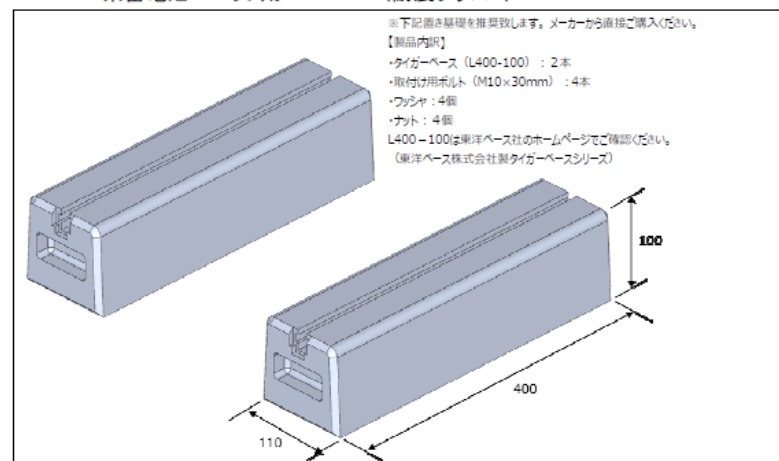
### 簡易基礎

ESS-T3系:V2H用 ENB600(耐震クラスA相当)



### 簡易基礎

ESS-E1系蓄電池ユニット用:NCVT400(耐震クラスB)



※仕様は予告なく変更することがございます。