

● 共通点

- ・基本的な施工は、単機能蓄電システムと同様

● 相違点及び注意点

1.蓄電ユニットの設置場所の選定

2.簡易基礎

- ・簡易基礎：ワッシャ付きボルトナットで固定

3.天板取り外し

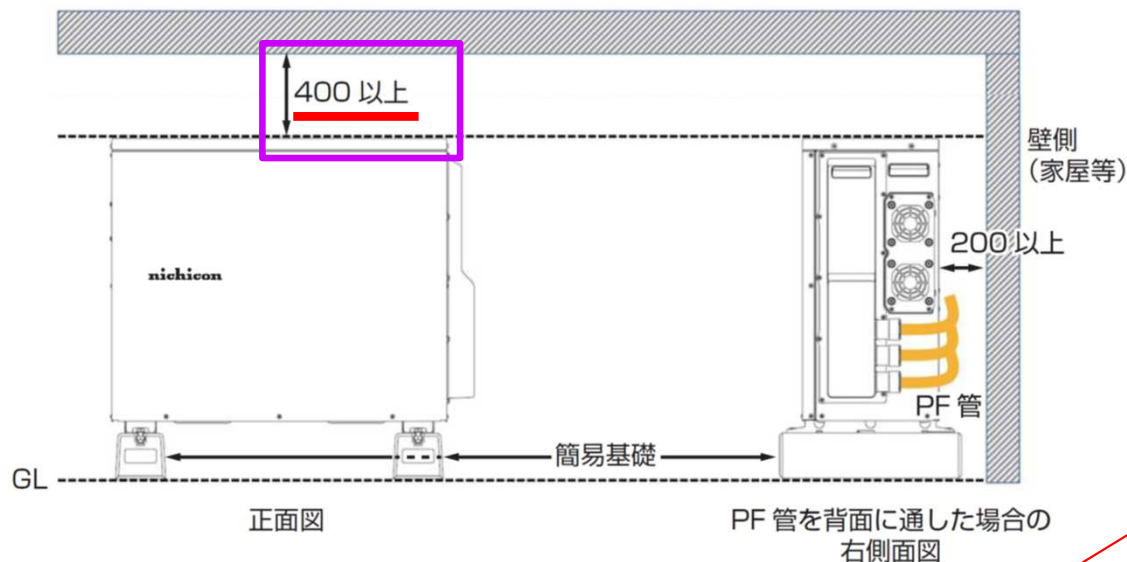
4.配線パネルの接続

5.蓄電ユニット側の接続

6.分電盤の接続

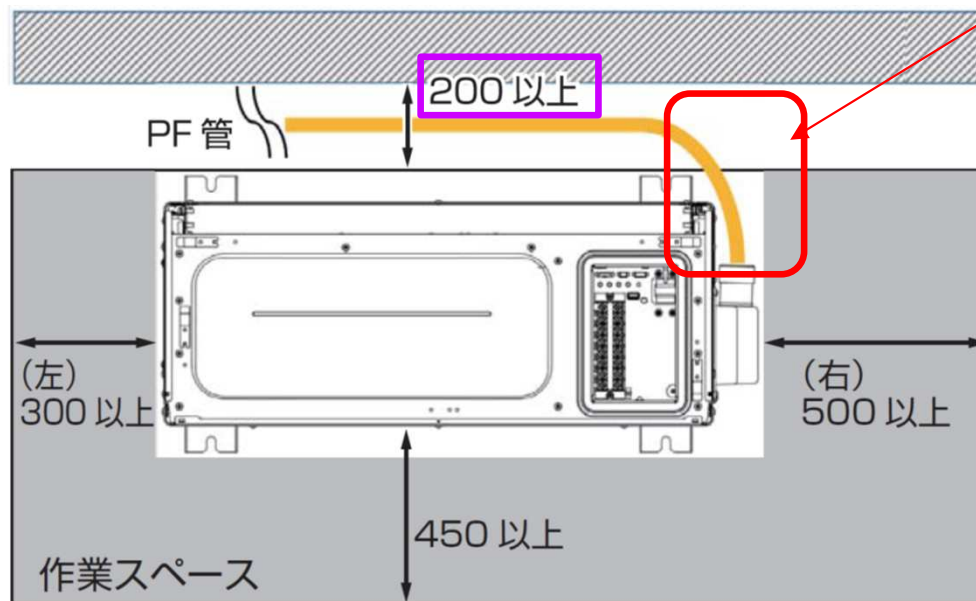
- ・小型のオプション分電盤：端子台1か所のみ
- ・蓄電本体からの重要負荷出力の接続は、切替スイッチの上部へ接続

1. 蓄電ユニットの設置場所の選定



ユニットの背面スペース
: 100mm以上
※但し、背面にPF管を通す
場合には、200mm以上

その際、PF管の曲げストレスを軽減するため、下記補強材(未来工業製: CDB-28)[現地調達品]のご使用を推奨します。

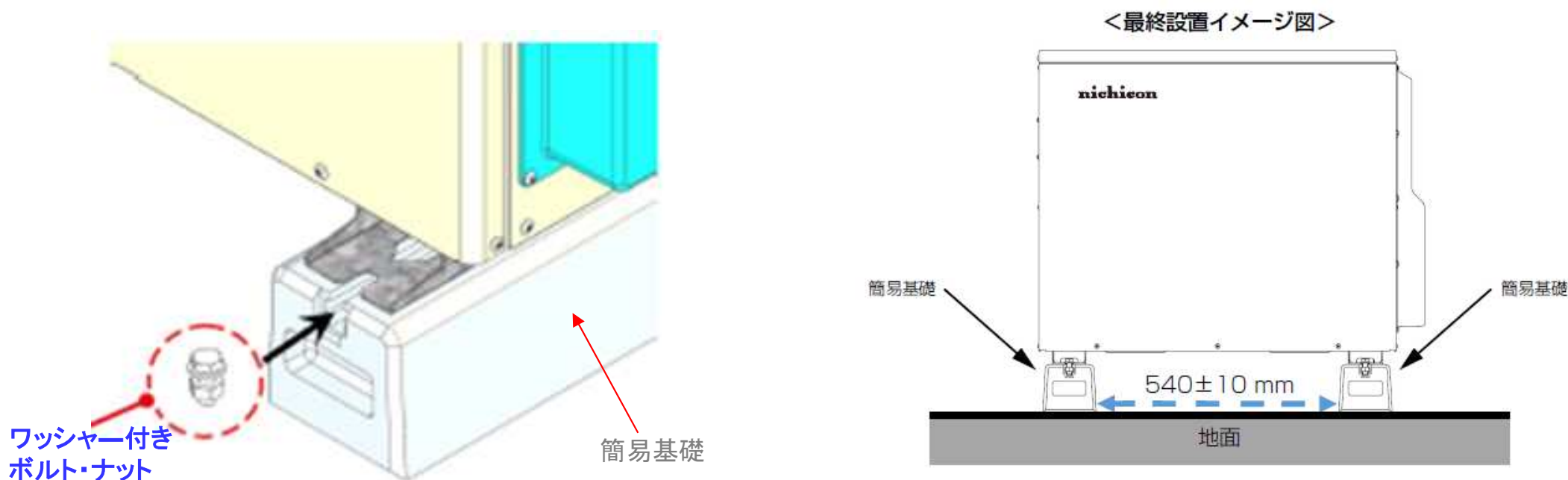


PF管を背面に通した場合の上面図



補強材(CDB-28)

2. 簡易基礎



- ①簡易基礎を総重量(機器重量+基礎重量)に十分に耐える水平な地面に設置
・東洋ベース製 NC400(ESS-U3S1)、NC400J(ESS-U3S1J) ※1
- ②蓄電ユニットをベースの中心と簡易基礎の中心が一致するように簡易基礎の上に据え付け
- ③付属のワッシャ付きボルト・ナットを用い、蓄電ユニットのベースと簡易基礎を4箇所固定

※1. 簡易基礎 NC400(NC400J)は、
東洋ベースL400-100 2本と SUS製のボルト・ワッシャ・ナット 4個のセット商品です。
詳しくは東洋ベース ホームページ L400のページを参照ください。

<http://www.toyo-base.co.jp/product/entry-84.html>

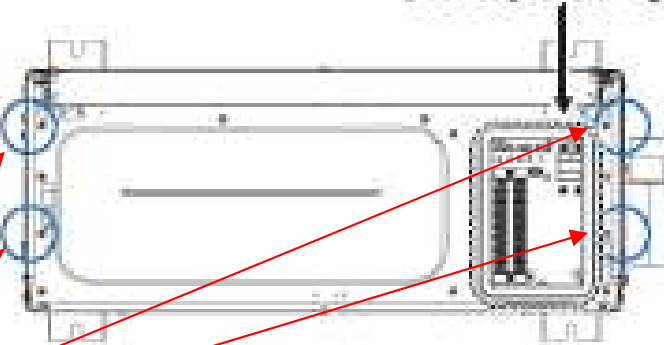
3. 天板取り外し



ネジ取り外し箇所：4箇所
メンテナンスエリアが
現れます。

最初に天板を外します。
本機種は、分割搬入
(電池モジュールを外す)
はできません。

メンテナンスエリア



上側 (天板なし)

メンテナンスエリア

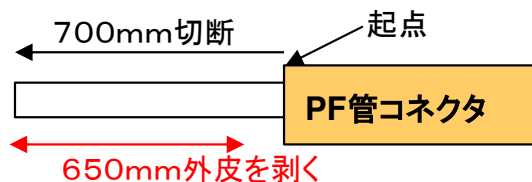
- ・DCブレーカ
- ・配線ケーブル類
接続用端子



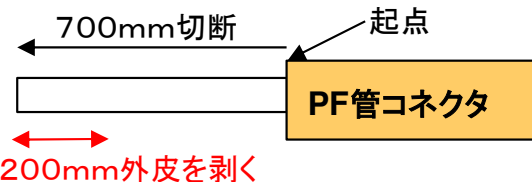
4. 配管パネルの接続

メンテナンスエリア内の配線作業を
しやすくするため、下図に従って
あらかじめ電力ケーブルを切断し、
外皮を剥いておいてください!!

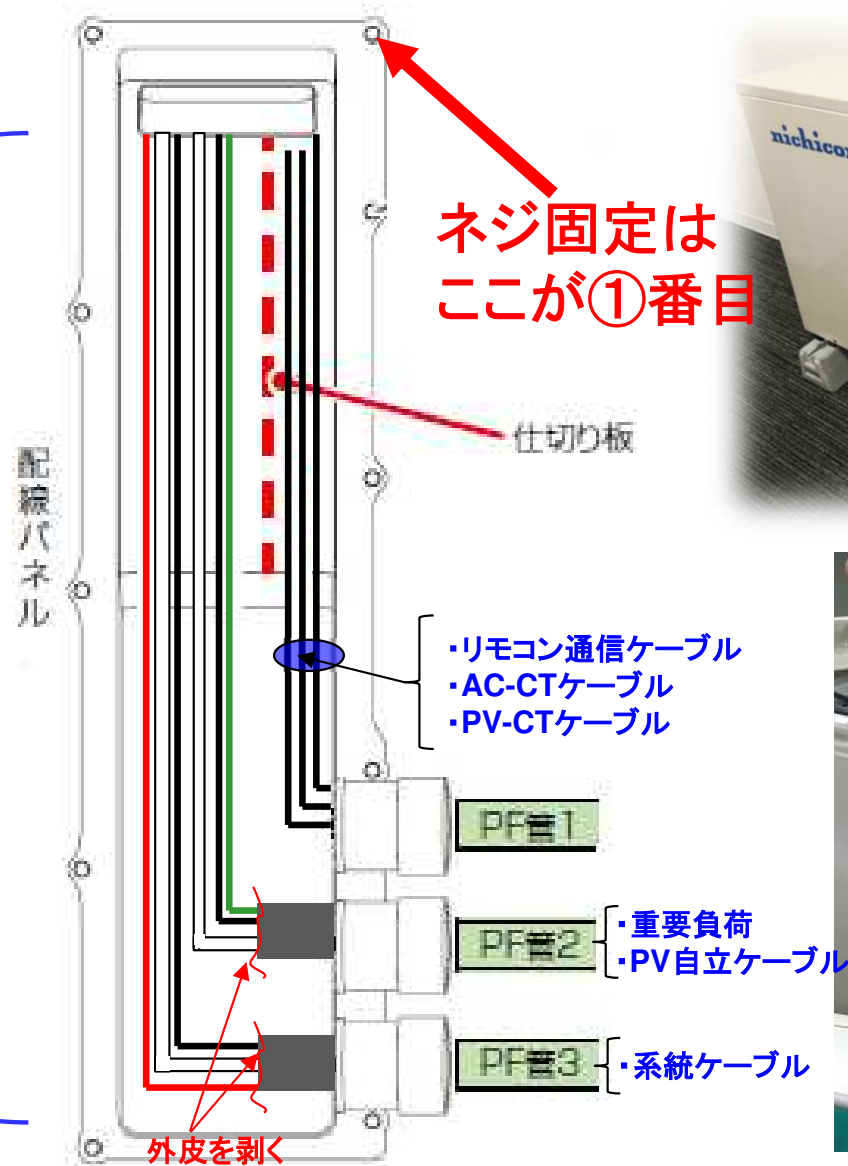
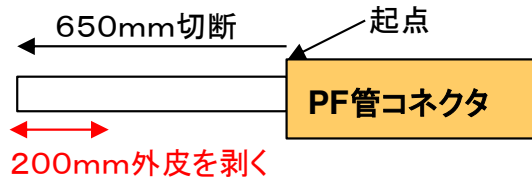
・系統ケーブル CV8sq(×3C)以上 : 20mを越える



・系統ケーブル CV5.5sq(×3C)以上 : 20m以内

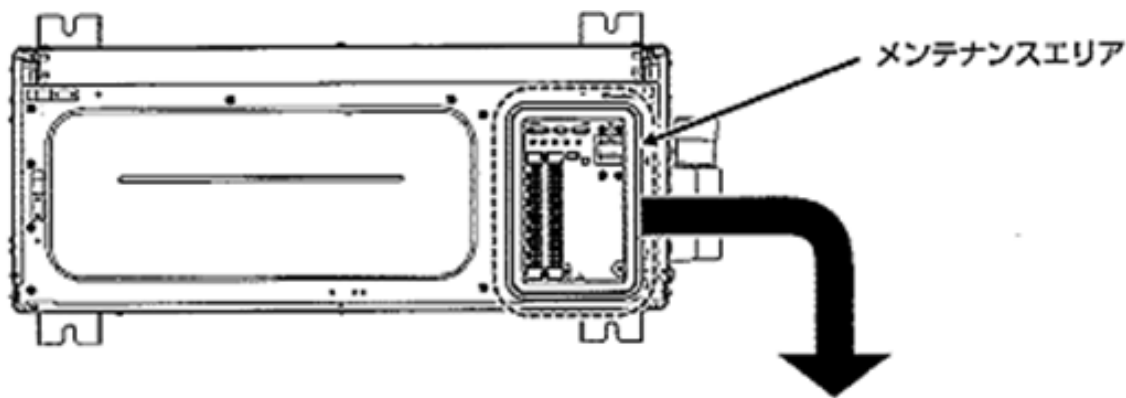


・重要負荷、PV自立ケーブル



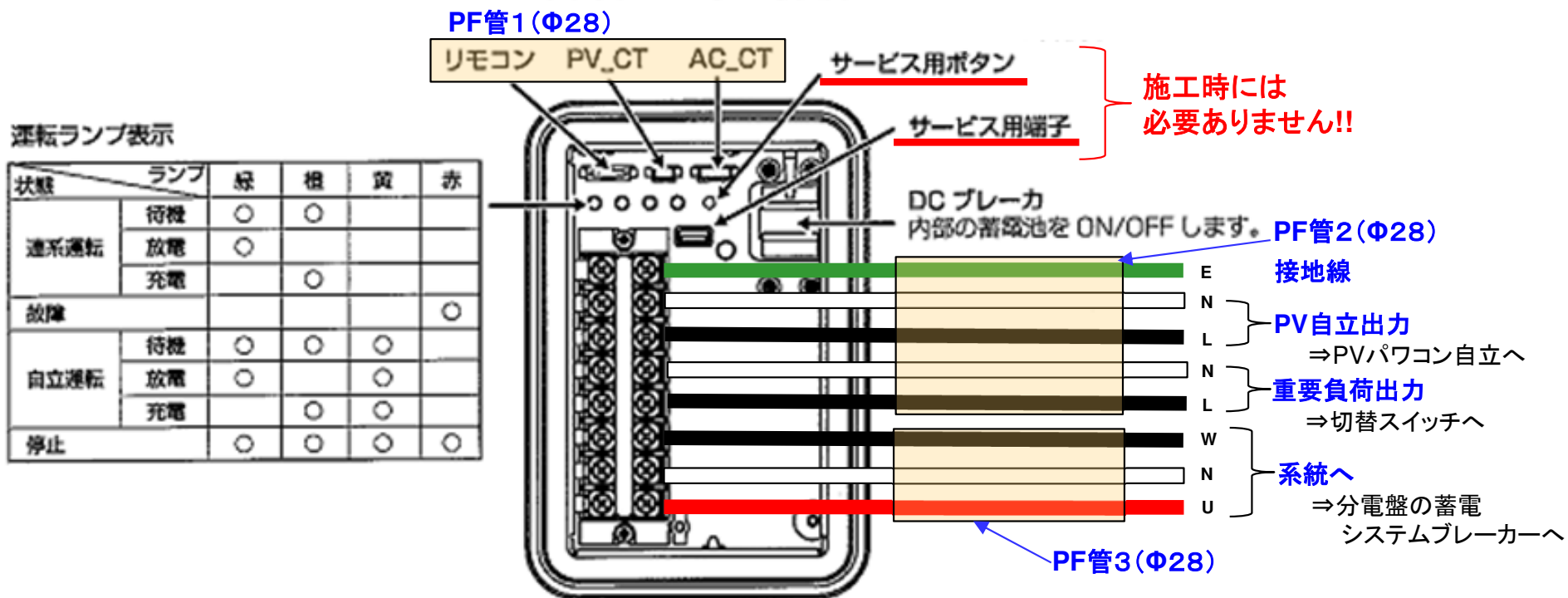
配線取り込み

5. 蓄電ユニット側の接続



天板を外した下に
メンテナンスエリアがあり、
DCブレーカ、配線接続端子
がここに全てあります。

<メンテナンスエリアの拡大図>



6. 分電盤側の接続(オプション分電盤)

